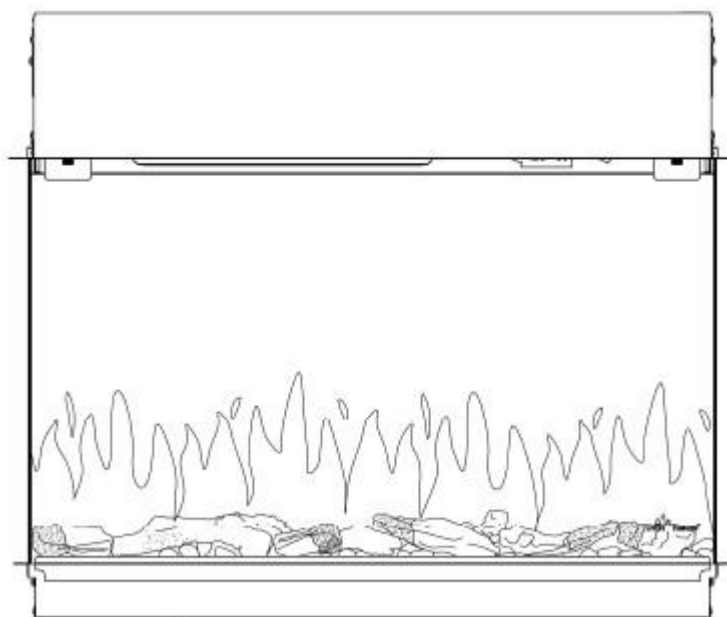


# Montagehandleiding en gebruiksaanwijzing

## Duvin



### Elektrische inbouwhaard met afstandsbediening

**Belangrijk:**

Lees deze montagehandleiding en gebruiksaanwijzing zorgvuldig door, voordat u de haard plaatst en in gebruik neemt.

De handleiding moet bij de elektrische haard worden bewaard. In geval van verkoop aan derden moet deze handleiding worden meegeleverd.

In geval van onjuist gebruik of het niet volgen van de veiligheidsvoorschriften wordt iedere aansprakelijkheid afgewezen en zal de garantie niet van toepassing zijn.

Voor hulp of aanvullende informatie neem contact op met een erkende monteur, helpdesk of uw aankoopadres.

# DEEL 1: WAARSCHUWINGEN & ELEKTRISCHE GEGEVENS

## 1.1 Belangrijke veiligheidsinstructies



***Dit symbool waarschuwt u voor mogelijke gevaren die u en / of anderen kunnen doden of verwonden***

### **NOOIT DOEN:**

- beschadigde kachel Installeren of gebruiken
- verwarmingselement veranderen
- De kachel gebruiken zonder volledig samenvoegen van alle onderdelen



**WAARSCHUWING! Onjuiste installatie, aanpassing, wijziging, service of onderhoud kan letsel of materiële schade veroorzaken.** Raadpleeg voor informatie de handleiding die bij deze kachel zit. Voor hulp of meer informatie neem contact op met een erkende installateur, service bureau of uw dealer.



**WAARSCHUWING!** Bij gebruik van elektrische kachels, moeten de voorzorgsmaatregelen altijd zorgvuldig opgevolgd worden om het risico op brand, elektrische schok en persoonlijk letsel te beperken.

- Gebruik deze kachel nooit in de onmiddellijke nabijheid van een bad, een douche of een zwembad.
- Deze kachel moet worden geaard. Neem bij twijfel contact op met een hiervoor bevoegd persoon.
- Om onbedoeld resetten van de thermische beveiliging te vermijden, dient dit toestel niet te worden verbonden aan een externe schakelinrichting, zoals een timer of verbonden circuit dat regelmatig aan en uit wordt geschakeld. Moet ten alle tijden direct aangesloten worden op een wandcontactdoos.
- Deze kachel mag niet direct onder een stopcontact.
- Dit apparaat mag worden gebruikt door kinderen vanaf 8 jaar en ouder en personen met verminderde lichamelijke, zintuiglijke of geestelijke vermogens of gebrek aan ervaring en kennis mits onder begeleiding of als ze goed worden geïnstrueerd over het gebruik van het apparaat op een veilige manier en begrijpen wat de gevaren zijn.
- Kinderen mogen niet met het apparaat spelen.
- Reiniging en onderhoud door kinderen alleen onder toezicht.
- Kinderen onder 3 jaar moeten worden weggehouden van de kachel tenzij onder continue begeleiding van een ouder.
- Kinderen tussen 3 jaar en 8 jaar mogen alleen het apparaat aan / uit zetten, mits deze is geïnstalleerd is zoals aangegeven in de handleiding en ze onder toezicht staan of worden geïnstrueerd over het gebruik van het apparaat op een veilige manier en begrijpen wat de mogelijke gevaren zijn. Kinderen tussen 3 jaar en 8 jaar mogen het apparaat niet aansluiten, regelen, reinigen of onderhoud uitvoeren.
- Sommige delen van dit apparaat kunnen zeer heet worden en brandwonden veroorzaken. Vooral kinderen en kwetsbare mensen moeten hiertegen beschermt worden door een verantwoord persoon.
- Bedek de kachel nooit om oververhitting te voorkomen,
- Dit gemarkeerde figuur betekent “WAARSCHUWING: NIET BEDEKKEN”.
- Als de voedingskabel is beschadigd moet deze door de fabrikant, erkend servicecentrum of professioneel persoon worden gerepareerd.
- De stekker moet altijd bereikbaar blijven na installatie.



## 1.2 Specificaties

Model no.....EF277A  
Voedingsspanning .....220-240 V AC, 50 Hz  
Maximaal verbruik.....2kW  
Verbruik van vlameffect .....12,58W (LED 8,58W + Motor for flame 4W)  
Verbruik van voorgrondverlichting.... 7,84W (LED 3,84W + Motor for flame 4W)

### Warmte opbrengst:

Nominale warmteopbrengst(Pnom) ..... 2KW  
Minimale warmteopbrengst (stand 1) (indicative) (Pmin) .....1KW  
Maximale warmteopbrengst (stand 2) (Pmax)..... 2KW

### Electriciteitsverbruik (zonder warmteopbrengst):

At nominal heat output (elmax)..... 12.5W  
At minimum heat output (elmin)..... 12.0W  
standby mode (elSB)..... 0.49W

### Type of heat output / room temperature control

Single stage heat output and no room temperature control	No
Two or more manual stages, no room temperature control	No
With mechanic thermostat room temperature control	No
With electronic room temperature control	Yes
Electronic room temperature control plus day timer	Yes
Electronic room temperature control plus week timer	Yes

### Other Control Options

Room temperature control, with presence detection	No
Room temperature control, with open window detection	Yes
With distance control option	No
With adaptive start control	Yes
With working time limitation	No
With black bulb sensor	No

## DEEL 2: INSTALLATIE

### Benodigd gereedschap

Magnetische schroevendraaier  
Boormachine

### Inhoud van de verpakking





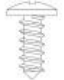



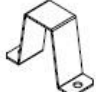







Montagematerialen  
Afstandsbediening  
Batterijen  
Gebruikshandleiding  
Elektrische hanghaard

#### 2.1 Uitpakken van de haard

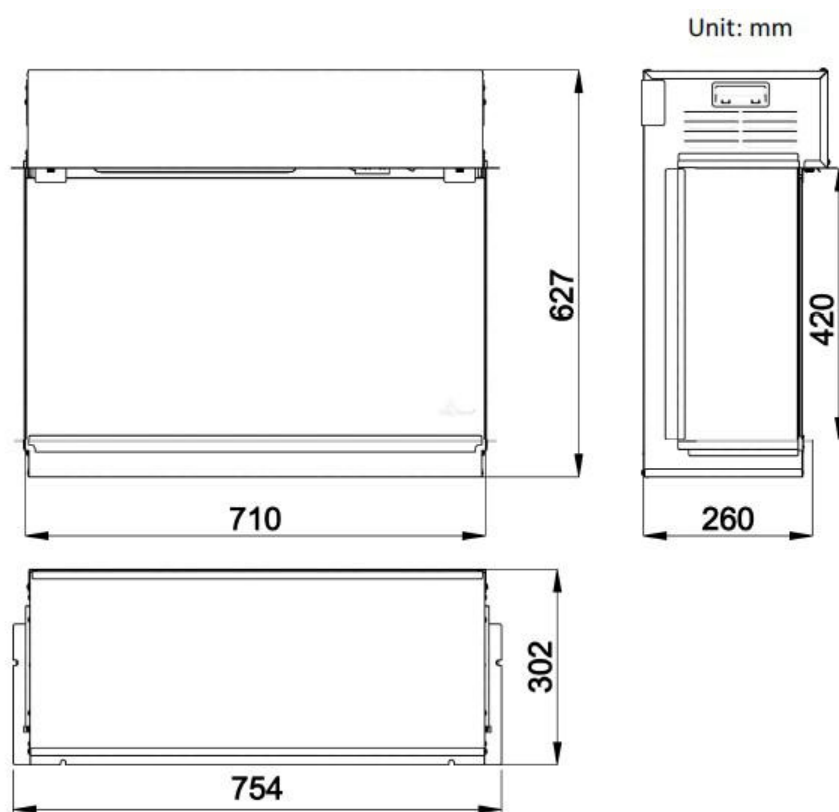


Waarschuwing! Gebruik het apparaat nooit als een van de onderdelen nat is geweest. Neem dan eerst contact op met een gekwalificeerd onderhoudstechnicus voor controle en/of vervanging van elektrische onderdelen indien nodig. Houd de plastic verpakking uit de buurt van kinderen.

- Open de verpakking zorgvuldig en verwijder het schuim.
- Verwijder de plastic zak.
- Bewaar de originele verpakking voor toekomstig transport en / of opslag.
- Controleer of alle accessoires er zijn voordat u de verpakking opbergt.

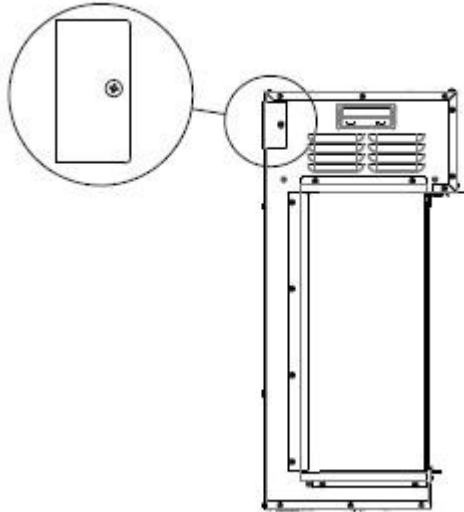
 Remote Handset (1)	 AAA Battery (2)	 Instruction (1)	 Wall Mount Bracket ( 1 ) NOTE: The wall mount bracket is attached to the back of the firebox by two screws.
 Screw ST4*8 (6)	 Resin Log (1 set)	 Grey stones (3 bags)	 Fixing bracket (2)
 Tail Bracket (1)	 Power Cord (1)	 Screw ST5*40 (10)	 Plastic Wall Plug $\phi 8*40$ (10)
 Black side glass panel for two sides visible (1)	 Top left/right bracket for two sides visible (1)	 Bottom left bracket for two sides visible (1)	 Bottom right bracket for two sides visible (1)

## 2.2 Afmetingen inbouwhaard



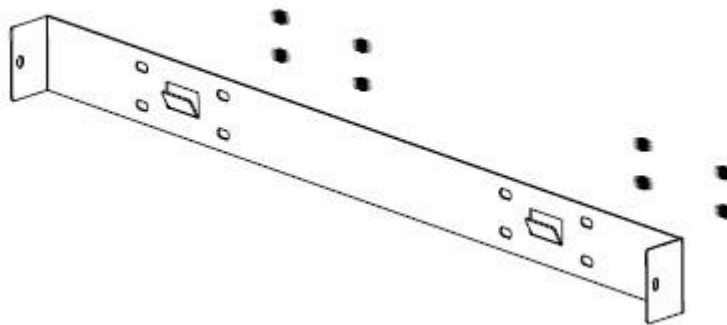
Het (evt) maken van een frame voor de inbouwhaard

STAP 1:



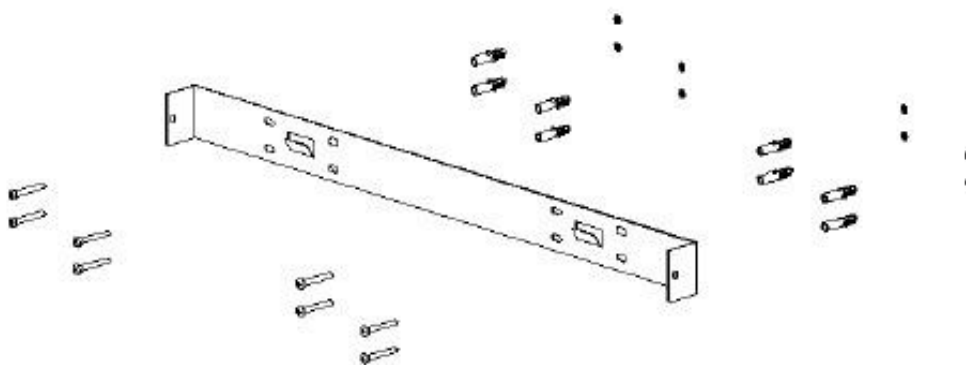
Open de box en haal de haard voorzichtig uit de verpakking. Aan beide zijkanten van de haard bevinden zich twee montagebeugels. Voor het monteren van de haard dienen deze montagebeugels eerst gedemonteerd worden. Bewaar de montagebeugels en schroefjes goed, deze heeft u later nodig.

STAP 2:



Kies een solide wand waar u de montagebeugel tegenaan plaatst. Markeer met een pen of stift waar u de gaatjes moet boren om de beugel te bevestigen

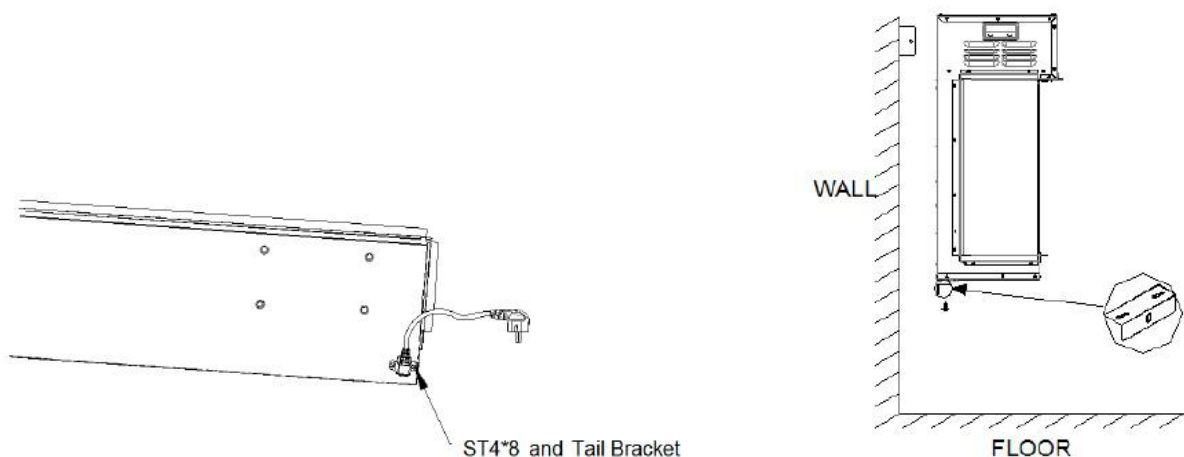
STAP 3:



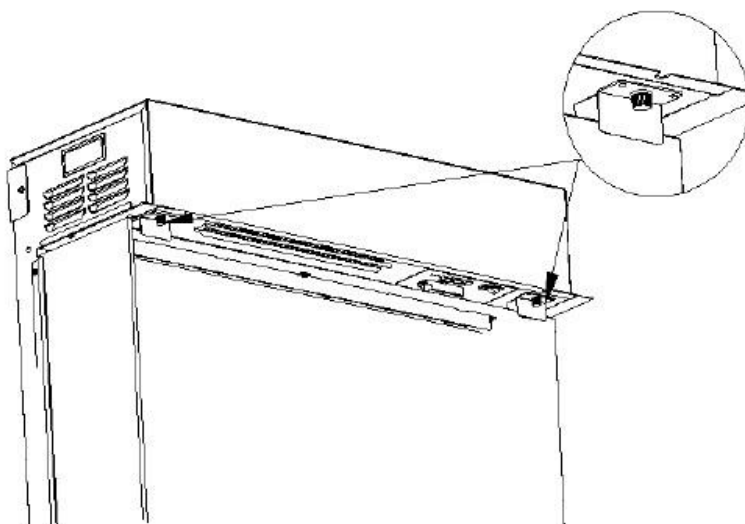
Plaats de pluggen in de muur en schroef de 8 schroeven in de muur om de beugel te bevestigen

**STAP 4:**

Leg de haard vlak op de grond, bevestig de stekker aan de onderzijde. Plaats de haard aan de wand en bevestig de haard met de montagebeugels aan de onderzijde

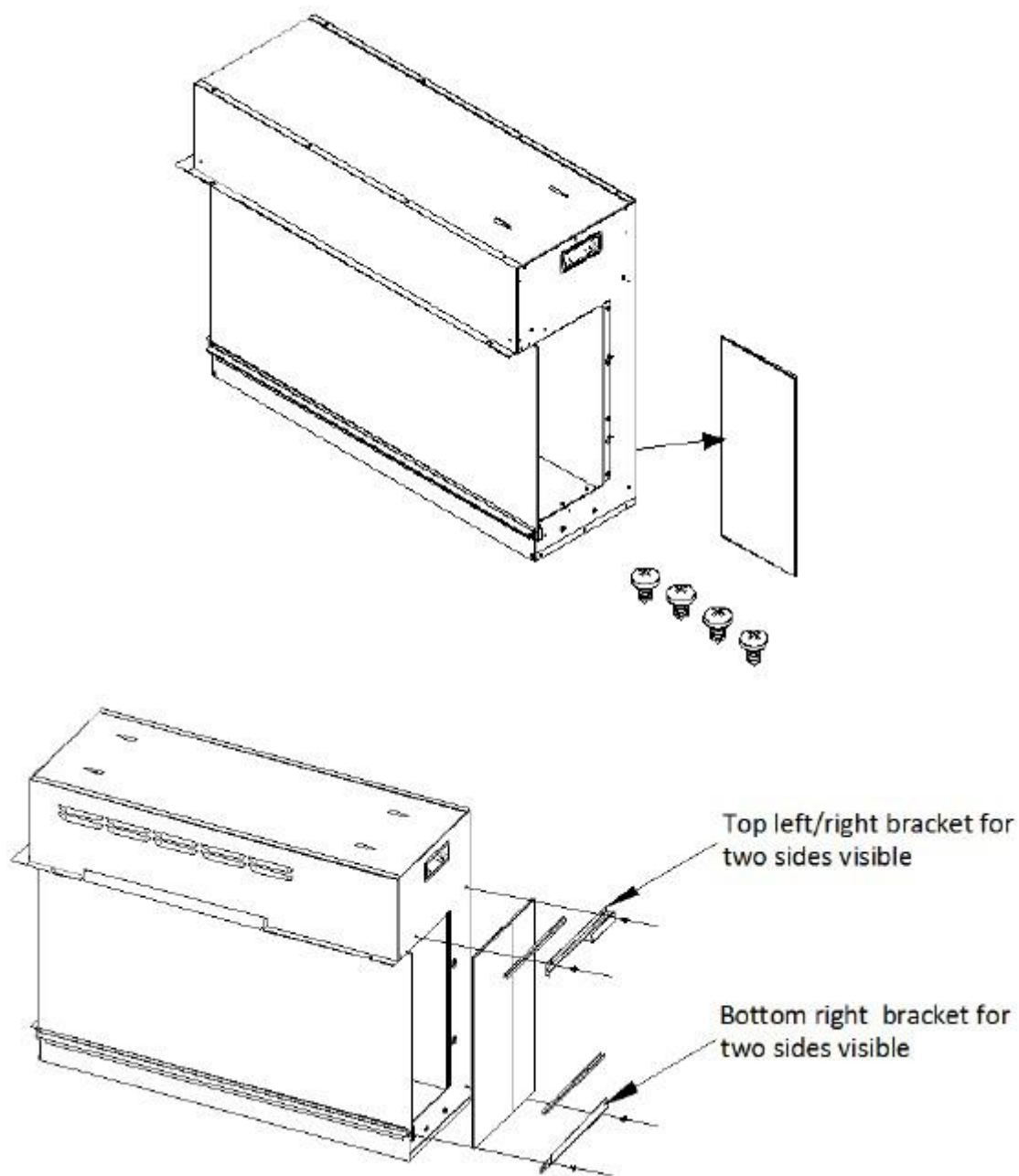


**STAP 5:**



Verwijder de twee draaischroefje aan de bovenzijde van de haard en haal heel voorzichtig het glas uit de haard. Na het verwijderen van de glasplaat kunnen de stenen en houtblokken geplaatst worden.

STAP 6: Maakt u de haard ook aan beide zichtbaar, plaats dan de zijruiten met de meegeleverde montagebeugels





## DEEL 3: BEDIENINGSVOORSCHRIFTEN

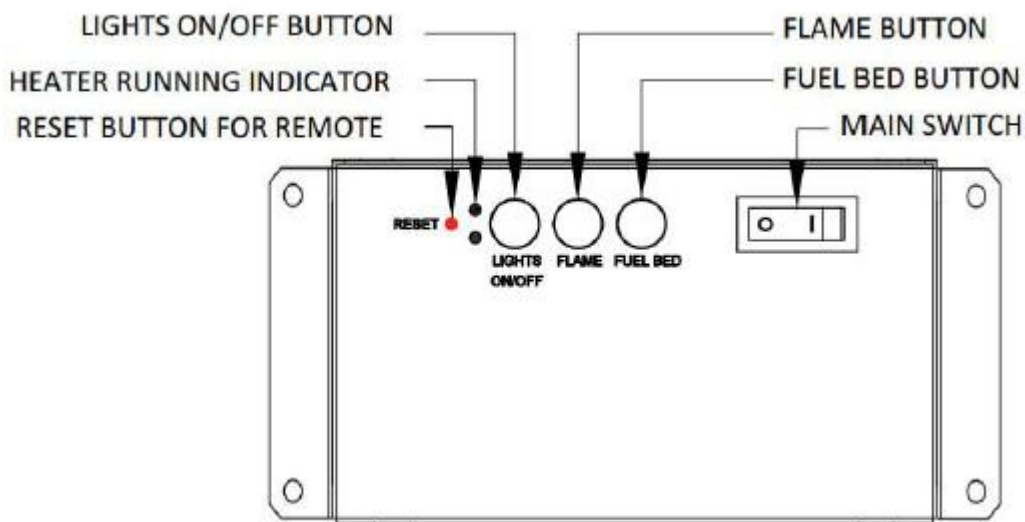
De elektrische haard kan worden bediend door de schakelaars aan de linkerzijde van de elektrische haard of met de meegeleverde afstandsbediening. Zodra de elektrische haard is aangesloten op een geaard stopcontact, kan de Aan/Uit schakelaar worden ingeschakeld. Een pieptoon zal te horen zijn op het moment dat wordt ingeschakeld.

**Belangrijk!** Om zowel de handmatige bediening als de afstandsbediening te kunnen gebruiken moet de aan/uit schakelaar op "aan" staan.

Om oververhitting tegen te gaan is er een vertraging van 8 seconden wanneer de verwarming wordt in- en uitgeschakeld

### 3.1 Gebruiksaanwijzing handmatige bediening

**Belangrijk!** De handmatige functietoets heeft niet dezelfde uitgebreide mogelijkheden als de afstandsbediening. Het doel is om de belangrijkste functies te kunnen bedienen in geval de afstandsbediening verloren is. Gebruik de afstandsbediening om alle functies in- en uit te schakelen.



#### HANDMATIGE AAN/UIT SCHAKELAAR

Deze schakelaar zet de elektrische haard aan/uit

#### FLAME & LIGHTS KNOP

Door het indrukken van de vlam knop kan je 5 vlameffecten kiezen. Indien je de achtergrond verlichting wilt inschakelen, gebruik hiervoor de knop Lights On/Off.

#### FUEL BED

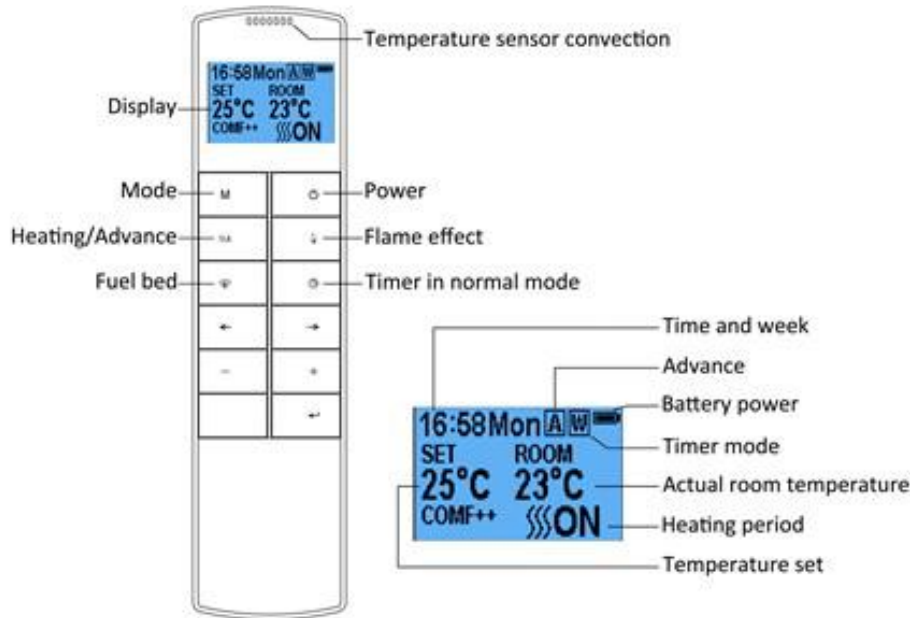
Met deze knop kan je de kleur van het licht aan de onderzijde van de haard instellen (13 kleuren)

#### RESET

Door de stekker uit het stopcontact te halen, een paar seconden te wachten en de stekker opnieuw in het stopcontact te steken wordt de haard automatisch gereset.

### 3.2 Gebruiksaanwijzing afstandsbediening

- Zorg ervoor dat de batterijen juist gemonteerd zijn in de afstandsbediening.
- Het effectieve bereik van de afstandsbediening is tot 4 meter.



**Belangrijk!** Dit is een afstandsbediening met thermostaat. De afstandsbediening dient ten alle tijden in dezelfde ruimte te zijn als waar de haard zich bevindt en geplaatst worden op een vlakke ondergrond.

De communicatie frequentie tussen de afstandsbediening en haard is automatisch vooringesteld. Mocht de verbinding zijn verbroken volg dan stap 3.2.24

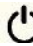
#### Standby functie afstandsbediening

3.2.1 Het display links geeft het beeld aan als de afstandsbediening in standby staat.



#### Aan- uit zetten van de haard

3.2.2 Druk op  om de haard met het vlameffect aan te zetten of om de haard uit te zetten.

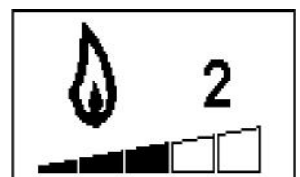
3.2.3 Druk  om de haard met het vlameffect aan of uit te zetten met de dagelijks of wekelijkse modus.

#### Vlameffect

3.2.4 Druk  om de vlaminstellingen aan te passen

3.2.5 Druk op '←' en '→' knop op een van de drie vlaminstellingen te selecteren

3.2.6 Druk op '+' en '-' knop om een van de 5 vlam intensiteiten te selecteren of uit te zetten.



#### Voorgroundverlichting

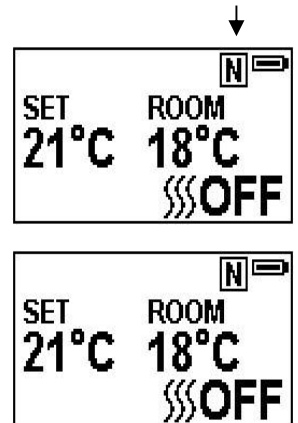
3.2.7 Druk op de knop  om in het menu voorgroundverlichting te komen



- 3.2.8 Druk op '←' en '→' om een van de 13 verschillende kleuren te selecteren
- 3.2.9 Druk op '+' en '-' knop om een van de 5 licht intensiteiten te selecteren op uit te zetten.

### Standaard instellingen

- 3.2.10 De standaard instellingen zijn de fabrieksinstellingen. Als deze niet zijn ingesteld druk dan op de **M** knop totdat het de **N** in beeld komt in de rechterbovenhoek.
- 3.2.11 Druk op '+' en '-' knop om de temperatuur instellingen te wijzigen. U kunt het beste de volgende insteltemperaturen kiezen van 17°C tot 25°C.
- 3.2.12 Druk op de knop **☺ A** om de warmtefunctie in of uit te schakelen, **☺ ON**, **☺ OFF** staat nu onderin het display



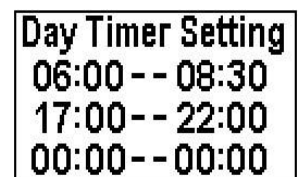
**Belangrijk: de warmtefunctie schakelt zich automatisch uit zodra de gewenste temperatuur in de ruimte is bereikt.**

### Instellen van datum, tijd en comfortable temperatuur

- 3.2.13 Druk op **⏻** om de afstandsbediening in te schakelen. Hou de knop **M** voor 3 seconden ingehouden.
- 3.2.14 Druk op '←' en '→' knop om de dag, tijd en de comfortable temperatuur in te stellen. Het cijfer wat wordt aangepast wordt in de display gemarkeerd.
- 3.2.15 Door op de knoppen '+' en '-' button te klikken wordt het cijfer aangepast
- Tijdzone – 24 uurs systeem
  - Selecteer de comfort warmte tussen de 15 en 25 graden
  - U kunt kiezen tussen Celcius en graden Fahrenheit

### Dagelijkse timer functie

- 3.2.16 De volgende tijdszone zijn de standaard instellingen, deze kunt u des gewenst aanpassen.
- 06:00 tot 08:30  
17:00 tot 22:00
- 3.2.17 Druk op **M** tot **D** komt te voorschijn in de rechter bovenhoek van het display. Dan komt u in het menu van de dagelijkse timer functie.
- 3.2.18 Houdt de knop **↩** voor **6 seconden vast** om het dagelijkse timer menu te openen. Je kunt maximaal drie tijdmenu's instellen.
- Druk '←' of '→' om te kiezen voor uren en minuten, druk '+' or '-' om de tijd in te stellen.
  - Minuten kunnen worden verhoogd of verlaagd met 15 minuten per druk op de knop.
  - Houdt **↩** 3 seconden ingedrukt of wacht 10 seconden om te bewaren en om het timer menu te verlaten.



### Aanpassen van de temperatuur

- 3.2.19
- Druk op '+' of '-' knop om te temperatuur desgewenst te verhogen of te verlagen.
  - ECO betekent 2°C lager dan de ingestelde comfortable temperatuur, ECO- betekent 4°C lower, COMF+ betekent 2°C hoger, COMF++ betekent 4°C hoger.
- 3.2.20 Om de dagelijkse timer functie te controleren, druk op **↩**.
- 3.2.21 Als de verwarmingsfunctie uitgezet dient te worden is het noodzakelijk om eerst weer naar de normale modus terug te gaan. Daarna kan de warmtefunctie worden uitgezet.

### **Adaptieve startregeling**

3.2.22 Volgens de ingestelde temperatuur zal de haard automatisch de warmtefunctie inschakelen. Als voorbeeld de gewenste temperatuur is 23 graden Celcius om 18:00 uur. De haard zal dan automatisch om 17:30 worden ingeschakeld om de kamer om 18:00 uur 23 graden te laten zijn.

### **Detectie van ramen open**

3.2.23 Als de afstandsbediening veel luchtstroom detecteert zal deze de waarschuwing 'raam' open geven. De warmtefunctie wordt dan automatisch ingeschakeld.



### **Instellen van frequentie tussen haard en afstandbediening**

3.2.24 De onderstaande bewerkingen moeten worden uitgevoerd voor het programmeren, wanneer wordt overgeschakeld naar een nieuwe afstandsbediening of als het apparaat niet kan worden bediend door de afstandsbediening:

- Houd de reset-knop op het apparaat gedurende 3 seconden ingedrukt (penpunt kan nodig zijn) tot u 3 korte pieptonen hoort van het apparaat, laat dan de knop los.
- Druk op de knop op de afstandsbediening, het programmeren is voltooid als u een lang geluidssignaal hoort van het apparaat.

3.2.25 Het resetten van de code voor afstandsbediening is noodzakelijk als het apparaat verkeerd werkt of de afstandsbediening niet correct werkt.

- Open de achterklep van de afstandsbediening.
- Druk op de Reset-knop op de afstandsbediening.
- Volg de stappen 6b.25

### **De thermische uitschakeling opnieuw instellen**

3.2.26 Het apparaat is uitgerust met een elektronische veiligheidscontrole (E.S.). Dit is een veiligheidsinrichting die het vuur uitschakelt als het apparaat om welke reden dan ook oververhit raakt, b.v. wanneer deze is afgedekt. Als de kachel stopt met werken terwijl het vlameffect normaal blijft werken, betekent dit dat de elektrische veiligheidscontrole is ingesteld. De E.S regeling kan pas opnieuw worden ingesteld nadat het apparaat is afgekoeld en het apparaat is gereset. Opnieuw instellen van de elektronische veiligheidscontrole gaat als volgt:

3.2.27 Schakel het apparaat uit (handmatige aan / uit-schakelaar) en laat het ongeveer 10-15 minuten uitgeschakeld.

3.2.28 Verwijder elke obstructie van de uitlaat van de ventilatorkachel of ventilatorbladen, enz. Zorg ervoor dat de stroomtoevoer wordt losgekoppeld terwijl de stekker in het stopcontact zit.

3.2.29 Schakel het apparaat en de elektronische veiligheidscontrole zal opnieuw worden ingesteld.

3.2.30 Controleer of het apparaat correct werkt.

## DEEL 4: ONDERHOUD



Waarschuwing: Voordat onderhoud en/of het schoonmaken aan de buitenzijde van de elektrische haard, moet de stekker uit het stopcontact worden gehaald. De elektrische haard even laten afkoelen.

### 4.1 AFSTANDSBEDIENING

Volle batterij 

Halfvolle batterij 

Batterijen zijn leeg en dienen direct vervangen te worden 

Na 1 jaar wordt het aangeraden om de batterijen te vervangen. In de afstandsbediening gaan AAA batterijen  
Breng lege batterijen naar een inzamelpunt

### 4.2 Reiniging van de elektrische haard

U kunt de buitenkant van de open haard met een zachte, vochtige, niet-pluizende doek. Gebruik geen schoonmaakmiddelen of gepolijste producten. Voor het verwijderen van vingerafdrukken of andere vlekken op de voorzijde glazen paneel, gebruik dan een zachte, vochtige, pluivrije doek met een goede kwaliteit huishoudelijke glasreiniger. De voorste ruit moeten altijd volledig worden gedroogd met een schone, niet-pluizende doek of papieren handdoek.



Let op: Gebruik geen schuurmiddelen op het glazen paneel. Spuit geen vloeistoffen direct op elk oppervlak van het toestel.



Waarschuwing: een erkende monteur moet ander onderhoud uitvoeren.

### 4.4 Milieu



Gooi elektrische apparaten als ongesorteerd afval, gebruiken gescheiden inzameling faciliteiten. Raadpleeg uw lokale overheid voor informatie over de collectie-systemen beschikbaar. Indien elektrische apparaten worden gestort of stortplaatsen, kunnen gevaarlijke stoffen lekken in het grondwater en komen in de voedselketen, beschadiging van uw gezondheid en welzijn. Bij het vervangen van oude apparaten door nieuwe, wordt de winkelier wettelijk verplicht om terug te nemen uw oude apparaat voor desinvesteringen ten minste kosteloos.



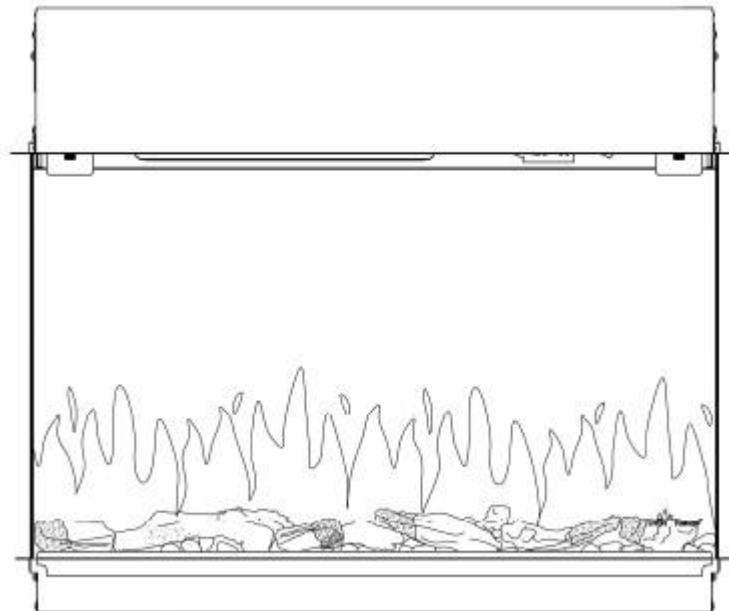
Deze haard voldoet aan de veiligheidsnormen EN 60335-1 en EN 60335-2-30 die betrekking hebben op de essentiële vereisten van de laagspanningsrichtlijn 2014/35 / EU en de EMC-normen EN 55014-1; EN 55014-2; EN 61000-3-2 en EN 61000-3-3, die de essentiële vereisten van de Europese elektromagnetische compatibiliteit 2014/30 / EU en de RED-normen EN300220-2, EN301489-1, EN301489-3 en EN6247 dekt, die de essentiële eisen dekt vereisten van de Europese Radioapparatuurrichtlijn 2014/53 / EU.

GIMEG Nederland B.V. – Strijkviertel 27 – 3454 PH – De Meern – The Netherlands

Control PCB	Remote Control Receiver	Remote Control Transmitter
Hardware: RC01-041A01 Software: V2	Hardware: RF290B V1.2	Frequency: ASK/OOK 433.92MHZ Maximum transmit power: 10mW Hardware:RF290A-TX-V1.3 Software: RF290A_C_V0.6.0.hex

# Installation instructions & operating manual

## Duvin



## Electric insert fireplace

**Important:**

Please read the instructions and manual carefully before installation or use of the electric fire and retained for future reference.

This manual is part of the device and should be stored with it. In case of sale to a third party, these instructions for use should be supplied with the product.

Liability will not be accepted and the warrant shall not apply in cases of improper use or failure to follow the safety instructions. For assistance or additional information, contact a qualified technician, help desk, or sales address.

# SECTION 1: WARNINGS & ELECTRIC SPECIFICATIONS

## 1.1 Important Safety Instructions



*This symbol alerts you to potential hazards that can kill or hurt you and/or others*

### **DO NOT:**


- install or operate damaged heater
- modify heater
- operate the heater without fully assembling all components



**WARNING! Improper installation, adjustment, alteration, service or maintenance can cause injury or property damage.** Refer to the owner's information manual provided with this heater. For assistance or additional information consult a qualified installer, service agency or your dealer.



**WARNING!** When using electrical heaters, basic precautions should always be followed to reduce the risk of fire, electric shock and injury to persons, including the following:

- Do not use this heater in the immediate surroundings of a bath, a shower or a swimming pool.
- This heater must be earthed. If in any doubt consult a suitable competent person.
- In order to avoid a hazard due to inadvertent resetting of the thermal cutout, this appliance must not be supplied through an external switching device, such as a timer, or connected to circuit that is regularly switched on and off by utility.
- This heater must not be located immediately below a socket-outlet.
- This appliance can be used by children aged from 8 years and above and persons with reduced physical, sensory or mental capabilities or lack of experience and knowledge if they have been given supervision or instruction concerning use of the appliance in a safe way and understand the hazards involved.
- In order to avoid a hazard due to inadvertent resetting of the thermal cutout, this appliance must not be supplied through an external switching device, such as a timer, or connected to circuit that is regularly switched on and off by utility.
- Children shall not play with the appliance.
- Cleaning and user maintenance shall not be made by children without supervision.
- Children of less than 3 years should be kept away unless continuously supervised.
- Children aged from 3 years and less than 8 years shall only switch on/off the appliance provided that it has been placed or installed in its intended normal operating position and they have been given supervision or instruction concerning use of the appliance in a safe way and understand the hazards involved. Children aged from 3 years and less than 8 years shall not plug in, regulate and clean the appliance or perform user maintenance.
- Some parts of this product can become very hot and cause burns. Particular attention has to be given where children and vulnerable people are present.
- Do not cover: In order to avoid overheating, do not cover the heater.
- The meaning of figure  in marking is "WARNING: DO NOT COVER".
- If the power cord is damaged, it must be repaired by the manufacturer, its authorized service centre or professional person.
- Keep the power plug accessible after installation



## 1.2 Specifications

Model No.:	EF277A
Supply Voltage:	AC 220-240V 50Hz
Maximum power consumption:	2KW
Power for flame effect:	12.58W (LED 8.58W + Motor for flame 4W)
Power for Fuel Bed effect:	7.84 W, (LED 3.84W + Motor for flame 4W)

### Heat Output:

Nominal heat output (Pnom):	2KW
Minimum heat output(indicative) (Pmin):	1KW
Maximum continuous heat output (Pmax):	2KW

### Auxiliary Electricity Consumption:

At nominal heat output (elmax):	12.5W
At minimum heat output (elmin):	12.0W
In standby mode (elSB):	0.49W

### Type of heat output / room temperature control

Single stage heat output and no room temperature control	No
Two or more manual stages, no room temperature control	No
With mechanic thermostat room temperature control	No
With electronic room temperature control	Yes
Electronic room temperature control plus day timer	Yes
Electronic room temperature control plus week timer	Yes

### Other Control Options

Room temperature control, with presence detection	No
Room temperature control, with open window detection	Yes
With distance control option	No
With adaptive start control	Yes
With working time limitation	No
With black bulb sensor	No



## SECTION 2: INSTALLATION

### 2.1 Tools required

Magnetic Screw Driver  
Rotary Hammer





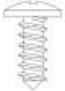



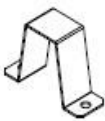







### 2.2 Unpacking the Fireplace



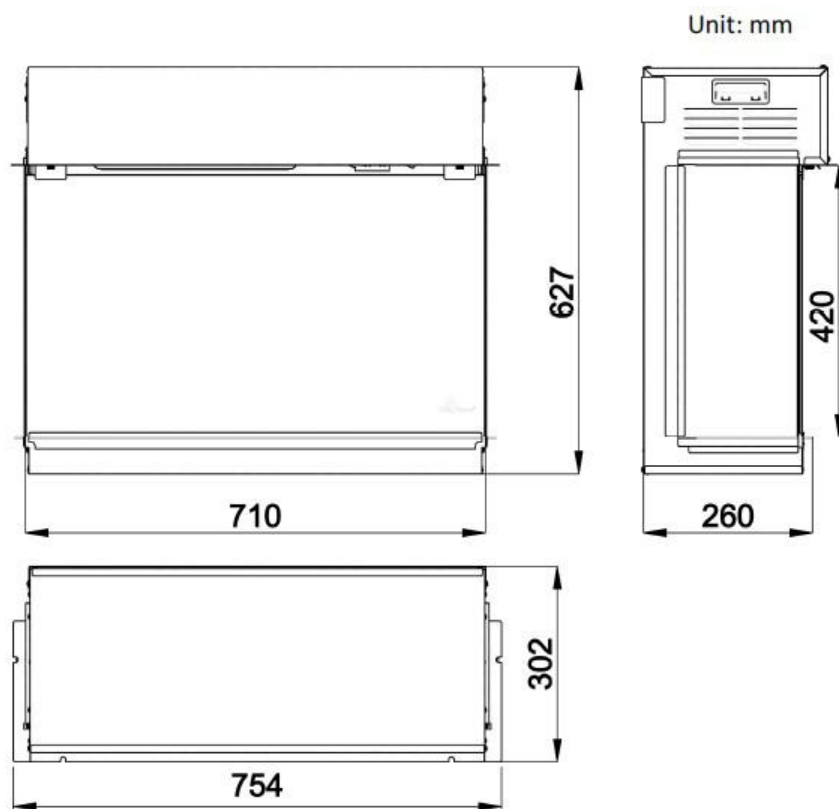
**WARNING! Do NOT use this appliance if any part has been under water. Immediately call a qualified service technician to inspect and to replace any part of the electrical system if necessary.**

**Keep plastic wrapping away from children.**

- Open the packaging carefully and remove the foam.
- Remove and discard the plastic bag.
- Be responsible when handling the packing materials.
- Keep the original packaging for future transport and/or storage.
- Check all accessories are got before you keep the packing.

 Remote Handset (1)	 AAA Battery (2)	 Instruction (1)	 Wall Mount Bracket ( 1 ) <b>NOTE:</b> The wall mount bracket is attached to the back of the firebox by two screws.
 Screw ST4*8 (6)	 Resin Log (1 set)	 Grey stones (3 bags)	 Fixing bracket (2)
 Tail Bracket (1)	 Power Cord (1)	 Screw ST5*40 (10)	 Plastic Wall Plug φ8*40 (10)
 Black side glass panel for two sides visible (1)	 Top left/right bracket for two sides visible (1)	 Bottom left bracket for two sides visible (1)	 Bottom right bracket for two sides visible (1)

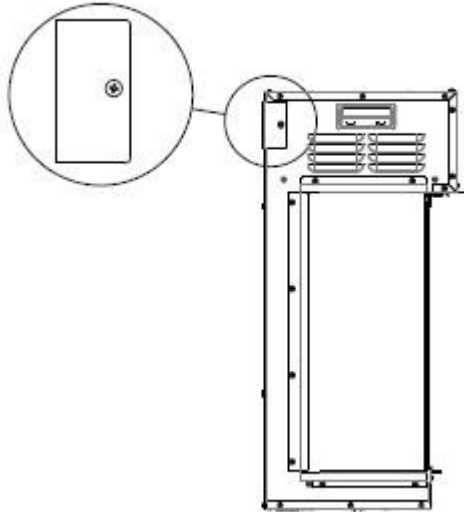
## 2.2 Dimensions insert fireplace



### Built in installation of insert fireplace

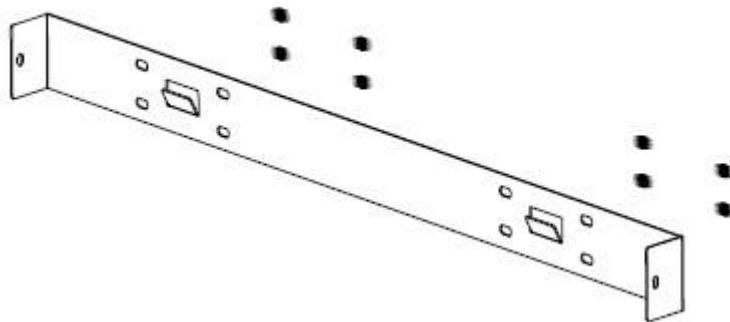
**Note:** Ensure that you leave adequate room to remove and replace the front screen or optional front.

STAP 1:



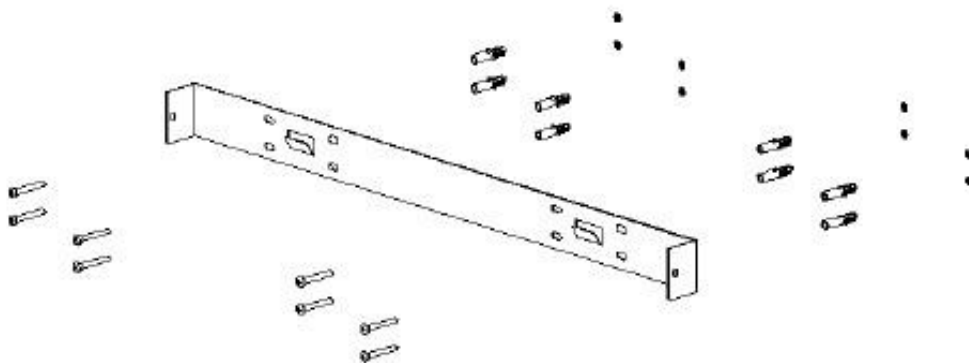
Open the box and take out the product. Unscrew the wall mount bracket that fixed on the upper left and right sides and keep the two screws.

STAP 2:



Choose a solid wall and fix the Wall Mounted Brackets in the position where you want to install the fireplace. Mark the holes by a pen from the holes on the bracket. Then drill  $\Phi 8$  holes on the wall. If the wall is solid wood, it is no needed to drill the holes on the wood and no needed of the plastic wall plug.

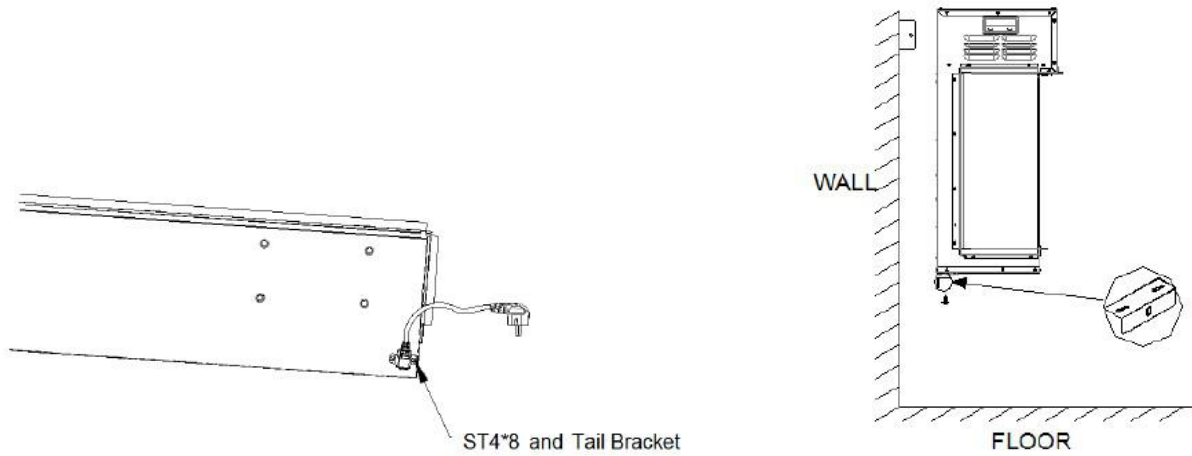
STAP 3:



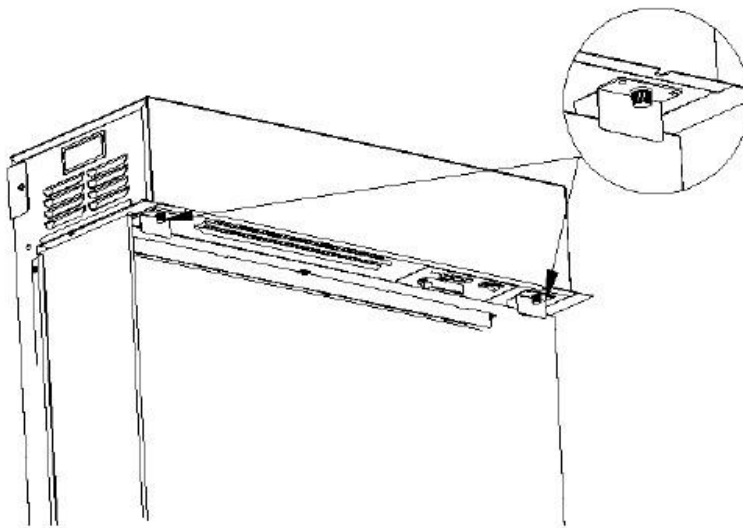
Nail the plastic wall plug into the holes. Then use 8pcs ST5\*40 screw to fix the bracket on the wall.

**STAP 4:**

Mount the fireplace on the wall, adjust it to vertical, put the fixing brackets on and mark the position for the fixing brackets on the wall. Then put the fireplace off, fix the brackets by screws on the position you marked. Lay the unit down on flat floor, fix the power cord on the right bottom of the unit and hang the unit on the wall mounted bracket and fixing brackets by



**STAP 5:**

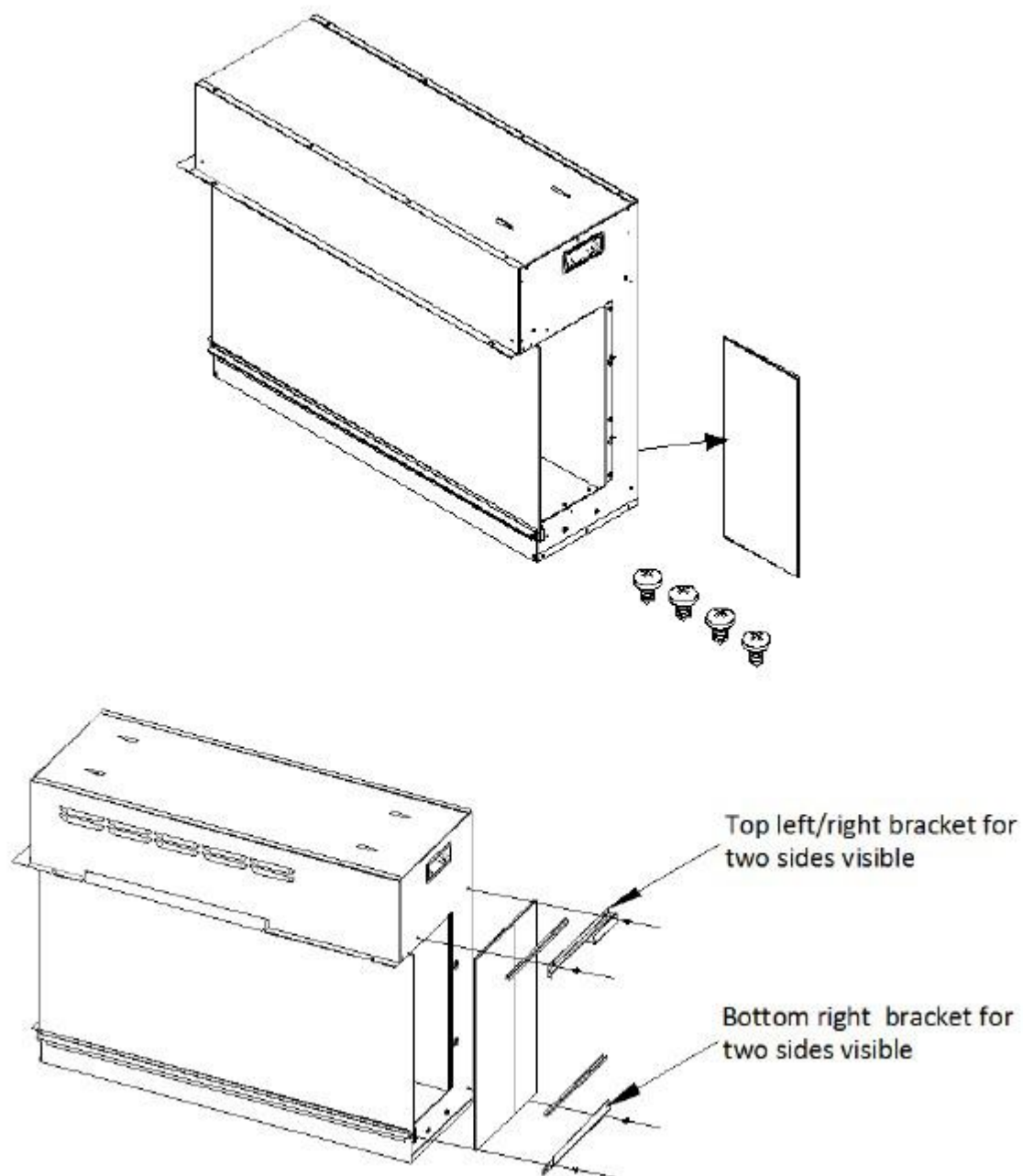


Take out the screw M5\*12 on both sides, and use glass hook to take out the glass carefully, then arrange the logs and stones along the inset window ledge at the front of the firebox, lock the glass back at last.

STAP 6: For right side invisible:

5.9 please follow step 5.3 to 5.5.

5.10 Use the Top left/right bracket for two sides visible & Bottom right bracket for two sides visible to replace the brackets which are used on the right side of the Firebox meanwhile replace the transparent glass with the black side glass panel.

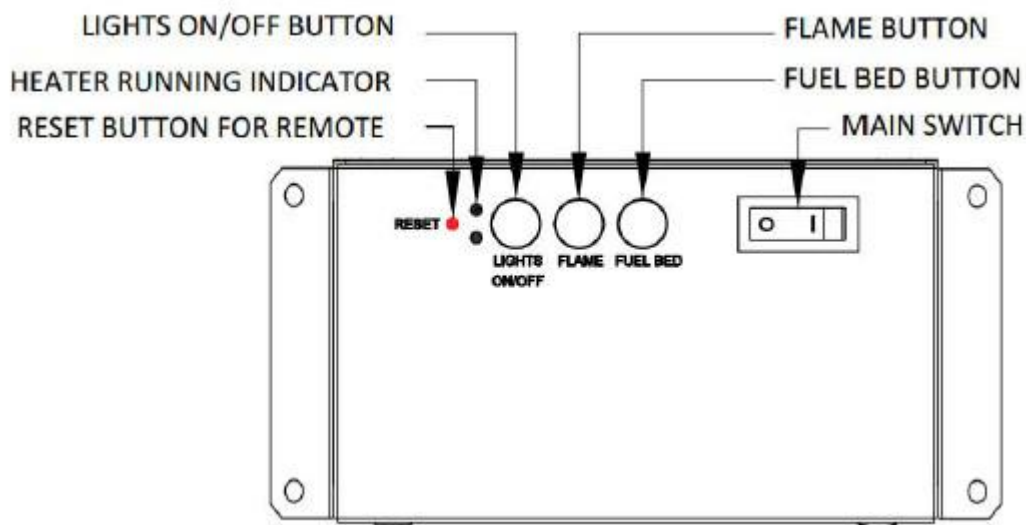


## SECTION 3: OPERATING INSTRUCTIONS

This appliance can be operated by both remote control and manual button. Once the unit has been properly connected to an earthed electrical outlet, turn on the main switch located on the right hand side of the appliance. A beep should be heard when the power is first applied.

**NOTE!** To use both remote and manual functions the manual on/off switch must be in 'ON' position. In order to protect the product not becoming too hot, there is 8s delay when turning on the heater; also there is 8s delay when turning off the heater fan.

### 3.1 Operating by Manual Button



**NOTE!** The manual button on the fire box unit will not provide you with all function control, and its purpose is to control some basic function when you lose the remote handset. Please use the remote handset to carry out all functions.

**NOTE:** The flame will always be on when the appliance is on.

#### Main power switch

The POWER switch supplies power to all of the functions of the fireplace. This switch must be in the "ON" position for any of the functions including the remote to work.

#### Power button

By pressing the POWER button, turn the fireplace on when it is off or turn it off when it is on.

#### Flame button

By pressing the FLAME button, the unit will cycle through four flame effects.

#### Fuel bed button

By pressing the FUEL BED button to cycle through 13 fuel bed effects.

#### To Reset the Heater

Your heater includes a protection system that shuts off the heater if it overheats for any reason:

- 1) Turn unit to off.
- 2) Unplug unit wait 5 minutes.
- 3) Plug in and turn on.

- **Operating by Remote Handset**

In order to protect the product from becoming too hot, there is an 8s delay when turning on the heater; also there is an 8s delay when turning off the heater fan.

- **Make sure the battery are installed properly in the remote control.**

**The effective range of the remote control is up to 4 meters or 13 feet**

**HEATER BUTTON**

Press once turns Fan on, and 8s later Low heat on. (Pilot lights illuminated ●○)

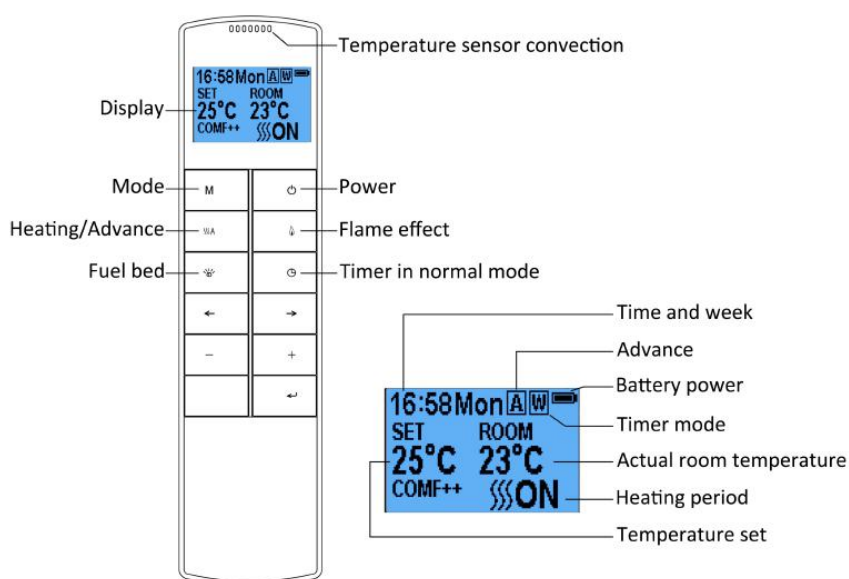
Press again turns on High heat. (Pilot lights illuminated ●●)

Press third time turns heat off. 8s later fan off (Pilot lights illuminated ○○)

There are 3 levels you can cycle through including the OFF setting.

**3.2 Operating by Remote Handset**

- Make sure the battery are installed properly in the remote control.
- The effective range of the remote control is up to 4 meters or 13 feet.



**NOTE: This is thermostatic remote control. The remote should be in the same room as fireplace and placed on a flat surface. It must be placed away from the fire so the hot air will not blow on it and affect thermostatic reading.**

The communication frequency between the fire and remote has already been set up. If you cannot use the remote with the fire, please follow instructions Step 3.2.34 to initiate this connection in point.

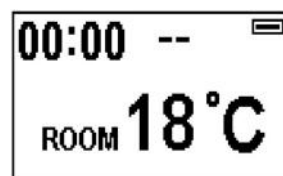
**Standby for Remote Handset**

3.2.1 The screen shown to the right is when the remote handset is in standby condition.

**Turn on/off**

3.2.2 Press to turn on the flame effect, turn off flame effect and heater when in normal mode.

3.2.3 Press to turn on/off the flame effect under daily and weekly timer mode.

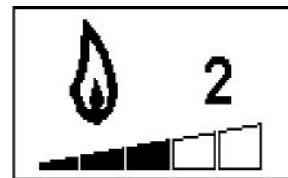


### Flame Effect


3.2.4 Press  to enter the flame effect adjustment screen.

3.2.5 Press the '←' and '→' button to select the 3 kinds of flame effect.

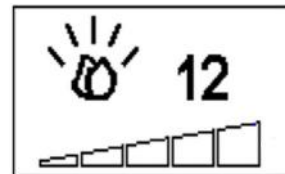
3.2.6 Press the '+' and '-' button to select the 5 brightness of flame effect and OFF settings.



### Mood Light

3.2.7 Press  to enter the mood light adjustment screen.

3.2.8 Press the '←' and '→' button to cycle through the 13 colours of mood light or a colour-cycle mode.



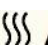


3.2.9 Press the '+' and '-' button to select the 5 brightness of mood light and OFF settings.

### Normal Mode

3.2.10 Normal control mode is factory set. If it is not, then press **M** button until the logo **N** shows up at the upper right corner of the screen.

3.2.11 Press the '+' and '-' button to adjust the setting temperature from 17°C to 25°C by 2 intervals.




3.2.12 Press  **A** button to turn on/off heat,  ON,  OFF will show at the lower of the screen.

**NOTE: It is normal for the fan heater to stop running for periods of time. This happens because the room temperature is at or above the temperature set on the remote control. The heater indicator will be turned off after 10s if you have the flame ON. The heater indicator will stay ON if you use the heating function only.**

### Count Down Timer

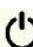
**NOTE: This setting is only for normal mode. It allows the appliance to go into standby after a set period of time.**

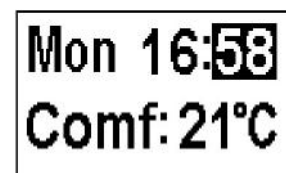
3.2.13 Press  to cycle through the settings from Off and 0.5 hours to 9 hours. The timer logo and time will show on the screen. **The heater must be in the ON position.**



**The heater can be automatically run by using daily timer and weekly timer on the remote.**

### Set up Day, Time and Comfortable temperature

3.2.14 Press  to turn on the remote handset. Hold the button **M** for 3 seconds to enter the setting screen.



3.2.15 Press the '←' and '→' button to choose Day, Time or your comfortable temperature. The character selected will be highlighted.

3.2.16 Pressing the '+' and '-' button will adjust the number.

- Time: 24-hour system



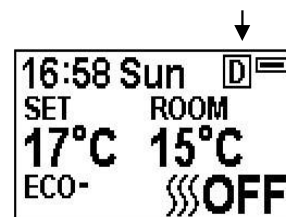
- Select your comfortable temperature from 15-25°C.
- Temperature unit: °C、°F

### Daily Timer Heating

3.2.17 The following are preset heating periods, which can be altered if desired.

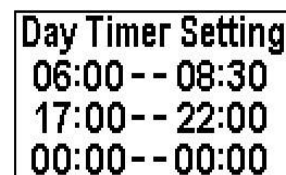
06:00 until 08:30  
17:00 until 22:00

3.2.18 Press **M** until **D** shows at the upper right corner of the screen, then enter the daily timer heating mode.



3.2.19 Hold the arrow symbol button **←** for **6 seconds** to enter the daily timer setting. Max 3 timed heating periods per day.

- Press '←' or '→' to choose hour or minute, press '+' or '-' to set the time.
- Minute will increase/decrease by 15 minutes per press.
- Hold **←** for 3 seconds or wait for 10 seconds to save and exit the heating time period setting.



3.2.20 Adjusting the set temperature

- Press the '+' or '-' button to increase or decrease the temperature on the basis of your comfortable temperature setting.
- ECO means 2°C lower than your comfortable temperature setting, ECO- means 4°C lower, COMF+ means 2°C higher, COMF++ means 4°C higher.

3.2.21 To check your daily timer settings, press **←**.

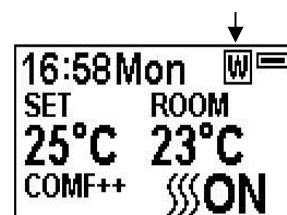
3.2.22 If heating needs to be turned off, it will be necessary to go back to the Normal Mode to turn off.

### Week Timer Heating

3.2.23 The following are preset heating periods, which can be altered if desired.

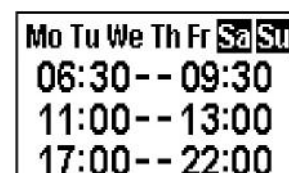
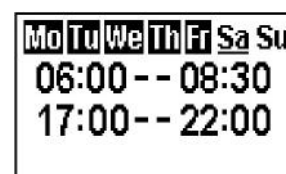
From Monday to Friday  
06:00 until 08:30  
17:00 until 22:00  
From Saturday to Sunday  
06:30 until 09:30  
11:00 until 13:00  
17:00 until 22:00

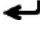
3.2.24 Press **M** until **W** shows at the upper right corner of the screen, then enter the week timer heating mode.


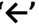
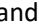


3.2.25 Hold **←** button for **6 seconds** to enter the week timer setting.

- Press '←' or '→' to move the cursor (a flashing underline), press the **←** button in the corresponding week position to select (the character is highlighted) or cancel (the character is displayed normally) the current setting. Several days can be selected together.
- Press the '→' button to move the cursor to the time period setting area. Press '←' or '→' to choose hour or minute, press '+' or '-' to set the number.
- Max 3 heating periods for a day.
- Minute will increase/decrease by 15 minutes per press.
- Press the **←** to set the heating time for the selected day(s) and return to the week line.



- Hold  for 3s or wait for 10s to save and exit the heating time period setting.

3.2.26 Press , '' and '' to check your week timer settings.

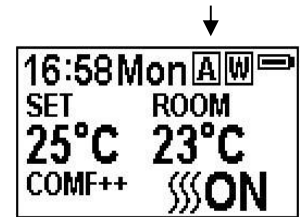
3.2.27 If heating needs to be turned off, it will be necessary to go back to the Normal Control Mode to turn off.

### Advance Mode

3.2.28 Under the daily and week timer mode, Press  A:

3.2.29 To turn the heater off when the heater is on during a preset heating period.

3.2.30 To turn the heater on when the heater is off in between preset heating periods.



### Adaptive Start Control

3.2.31 According to room temperature and set temperature, the heater will automatically come on in time to heat the room to the set temperature at the set time. For example, if your timer is set to start at 18:00 and temperature is set to 23°C, the fire will come on at 17:30 to ensure the room is 23°C at 18:00.

### Window Open Detection


3.2.32 When the transmitter detects a rapid drop in room temperature, it will be judged as a window open, the warning icon will be displayed and the heating will be turned off automatically.

3.2.33 After the indoor temperature has risen or a manual override of the warning (by operating remote control) has been done, the fire will return to normal working state.



### Set up the communication between the remote and appliance

3.2.34 The below operations should be carried out before programming, when changing to a new remote or in the event the appliance cannot be controlled by the remote:

- Hold the reset button on the appliance for 3 seconds (pen point may be needed) until you hear 3 short beeps from the unit, release the button.
- Press the  button on the remote, the programming is finished when you hear 1 long beep from the appliance.

3.2.35 Resetting the code for remote control is necessary if the appliance operates wrongly or the remote control does not operate correctly.

- Open the back cover of the remote control.
- Press the Reset button on remote handset.
- Follow the steps 6b.34



## Resetting the Thermal Cut Out


- 3.2.36 The appliance is fitted with an Electronic Safety Control (E.S.). This is a safety device, which switches off the fire if, for any reason, the appliance overheats, e.g. when covered. If the heater stops operating while the flame effect continues working normally, this indicates that the E.S. Control is in operation. The E.S. Control can only be re-set after the appliance has cooled down, and the appliance has been reset. Re-setting of the E.S. Control proceeds as follows:
- 3.2.37 Switch off the appliance (Manual On/Off switch) and leave it off for approximately 10-15 minutes.
- 3.2.38 Remove any obstruction to the fan heater outlet or fan blades etc. Make sure that the power supply is disconnected with the plug socket outlet while doing this.
- 3.2.39 Switch on the appliance and the E.S. Control will be re-set.
- 3.2.40 Ensure that the appliance is functioning correctly. If the E.S. Control operates again, the appliance should be checked by a competent electrician.


## SECTION 4: MAINTENANCE




**Warning:** Before any maintenance and/or cleaning the exterior of the fireplace, disconnect the unit from the power supply and leave until cooled off.

### 4.1 Remote Handset Battery Replacement

When the batteries are at full power, the battery symbol will show 

When the batteries are half full, the battery symbol will show 

When the batteries are out of power and need replacing immediately, the battery symbol will show 

Battery replacement is recommended after 1 year. The batteries are 1.5V alkaline AAA, batteries.

Dispose of old batteries at an appropriate recycling facility.

### 4.2 Cleaning the Fireplace

You can clean the exterior of the fireplace with a soft, damp, lint-free cloth. Do not use cleaning or polishing products. To remove fingerprints or other marks on the front glass panel, use a soft, damp, lint-free cloth with a good quality household glass cleaner. The front glass panel should always be completely dried with a clean, lint-free cloth or paper towel.



**Caution:** Do not use abrasive cleaners on the glass panel. Do not spray liquids directly onto any surface of the unit.

### 4.3 Environment



Meaning of crossed –out wheeled dustbin:

Do not dispose of electrical appliances as unsorted municipal waste, use separate collection facilities. Contact your local government for information regarding the collection systems available. If electrical appliances are disposed of in landfills or dumps, hazardous substances can leak into the groundwater and get into the food chain, damaging your health and well-being. When replacing old appliances with new ones, the retailer is legally obligated to take back your old appliance for disposals at least free of charge.

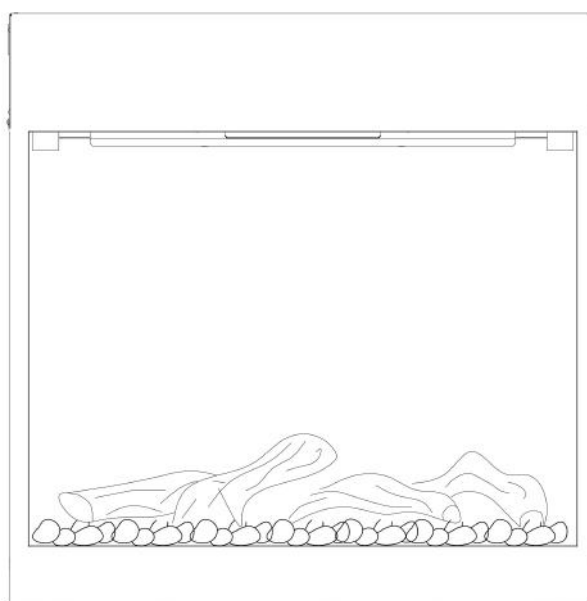


This fire complies with the Safety Standards EN 60335-1 and EN 60335-2-30 which covers the essential requirements of the Low Voltage Directive 2014/35/EU and the EMC standards EN 55014-1; EN 55014-2; EN 61000-3-2 and EN 61000-3-3 which covers the essential requirements of the European Electro Magnetic Compatibility 2014/30/EU and the RED standards EN300220-2, EN301489-1, EN301489-3 and EN6247 which covers the essential requirements of the European Radio Equipment Directive 2014/53/EU.

Control PCB	Remote Control Receiver	Remote Control Transmitter
Hardware: RC01-041A01 Software: V2	Hardware: RF290B V1.2	Frequency: ASK/OOK 433.92MHZ Maximum transmit power: 10mW Hardware:RF290A-TX-V1.3 Software: RF290A_C_V0.6.0.hex

# Manuel de montage et mode d'emploi

## Duvin



## Cheminée insert électrique

Veillez lire attentivement l'ensemble du présent manuel de montage et mode d'emploi avant d'installer le foyer et de le mettre en service.

# SECTION 1: AVERTISSEMENTS ET CARACTÉRISTIQUES ÉLECTRIQUES

## 1.1 Consignes de sécurité importantes



Ce symbole vous signale les dangers potentiels qui peut tuer ou vous blesser et / ou d'autres. **NE PAS FAIRE:**

- installer ou utiliser le chauffe endommagé
- modifier chauffe
- fonctionner le chauffe-eau sans montage entièrement tous les composants



**ATTENTION! Une installation, un réglage, une modification, un service ou d'entretien peuvent causer des blessures ou des dommages matériels.** Reportez-vous au manuel d'information du propriétaire fourni avec cet appareil. Pour de l'aide ou des renseignements supplémentaires, consultez un installateur qualifié, un service agence ou votre revendeur.



**ATTENTION!** Quand utiliser des radiateurs électriques, des précautions de base doivent toujours être suivies pour réduire les risques d'incendie, d'électrocution et de blessures, y compris ce qui suit:

- Ne pas utiliser cet appareil dans les environs immédiats d'une baignoire, d'une douche ou d'une piscine.
- Cet appareil doit être relié à la terre. En cas de doute consulter une personne compétente appropriée.
- Afin d'éviter un risque dû à la remise à zéro accidentelle de la découpe thermique, cet appareil ne doit pas être alimenté par un dispositif de commutation externe, comme une minuterie, ou connectée à un circuit qui est régulièrement allumé et éteint par l'utilitaire.
- Cet appareil ne doit pas être situé immédiatement en dessous d'une prise de courant.
- Cet appareil peut être utilisé par des enfants âgés de 8 ans et plus et des personnes dont les capacités physiques, sensorielles ou mentales ou manquant d'expérience et de connaissances si elles ont été formées et encadrées pour l'utilisation de cet appareil en toute sécurité et de comprendre la risques encourus.
- Afin d'éviter un risque dû à la remise à zéro accidentelle de la découpe thermique, cet appareil ne doit pas être alimenté par un dispositif de commutation externe, comme une minuterie, ou connectée à un circuit qui est régulièrement allumé et éteint par l'utilitaire.
- Les enfants ne doivent pas jouer avec l'appareil.
- Nettoyage et entretien utilisateur ne sont pas fabriqués par des enfants sans surveillance.
- Les enfants de moins de 3 ans doivent être tenus à l'écart sans surveillance en continu.
- Les enfants âgés de 3 ans et moins de 8 ans doivent seulement allumer / éteindre l'appareil à condition qu'il ait été placé ou installé dans sa position normale de fonctionnement prévu et ils sont sans surveillance ou instruction concernant l'utilisation de l'appareil en toute sécurité et de comprendre les risques encourus. Les enfants âgés de 3 ans et moins de 8 ans ne sont pas brancher, de régler et nettoyer l'appareil ou d'effectuer la maintenance utilisateur.
- Certaines parties de ce produit peuvent devenir très chaude et causer des brûlures. Une attention particulière doit être donnée où les enfants et les personnes vulnérables sont présents.
- Ne pas couvrir: Afin d'éviter une surchauffe, ne pas couvrir le radiateur.
- Le sens du chiffre dans le marquage est "ATTENTION: NE PAS COUVRIR".
- Si le cordon d'alimentation est endommagé, il doit être réparé par le fabricant, son centre de



service autorisé ou une personne professionnelle.

- Gardez la fiche d'alimentation accessible après l'installation

## 1.2 Spécifications

Model No.:	EF277A
Supply Voltage:	AC 220-240V 50Hz
Maximum power consumption:	2KW
Power for flame effect Noville:	9.5W (LED 5.5W + Motor for flame 4W)
Power for Fuel Bed:	5.5W (LED 1.5W + Motor for flame 4W)

### Heat Output:

Nominal heat output (Pnom):	2KW
Minimum heat output(indicative) (Pmin):	1KW
Maximum continuous heat output (Pmax):	2KW

### Auxiliary Electricity Consumption:

At nominal heat output (elmax):	12.5W
At minimum heat output (elmin):	12.0W
In standby mode (elSB):	0.49W

## SECTION 2: INSTALLATION

### 2.1 Outils nécessaires

Magnétique Phillips tournevis

Marteau rotatif

### 2.2 Déballage du Foyer





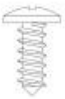



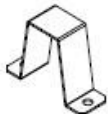




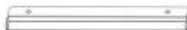




**ATTENTION! Ne pas utiliser cet appareil si une partie quelconque a été submergée.** appelez immédiatement un technicien de service qualifié pour inspecter et pour remplacer toute pièce de la électrique

système si nécessaire.

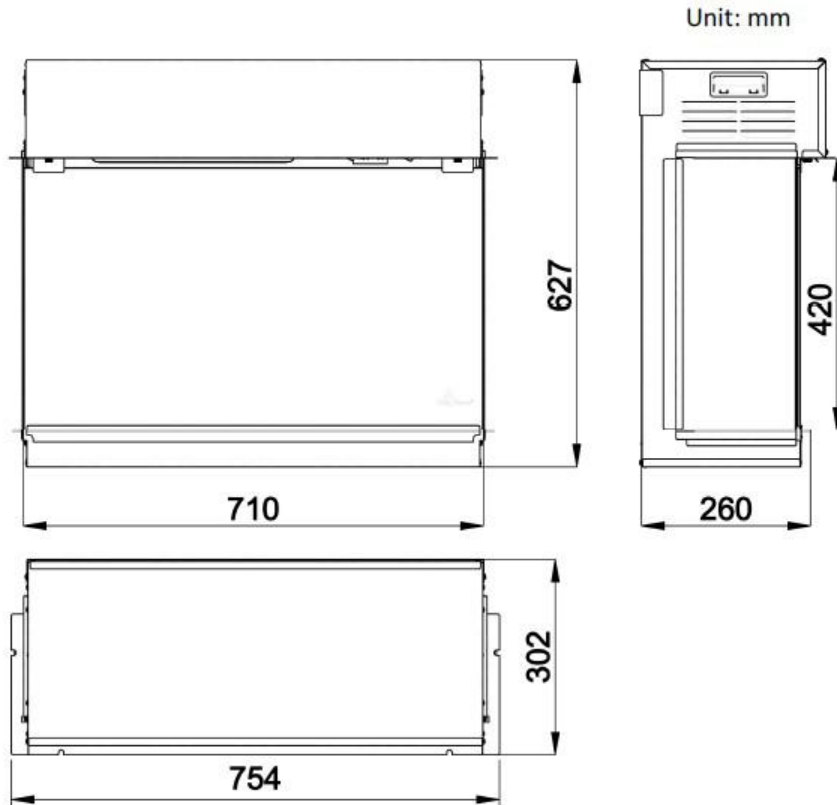
**Gardez en plastique enveloppant la portée des enfants.**

- Ouvrez l'emballage avec précaution et retirer la mousse.
- Retirez et jetez le sac en plastique.
- Etre responsable lors de la manipulation des matériaux d'emballage.
- Conservez l'emballage d'origine pour tout transport futur et / ou de stockage.

 Remote Handset (1)	 AAA Battery (2)	 Instruction (1)	 Wall Mount Bracket ( 1 ) <b>NOTE:</b> The wall mount bracket is attached to the back of the firebox by two screws.
 Screw ST4*8 (6)	 Resin Log (1 set)	 Grey stones (3 bags)	 Fixing bracket (2)
 Tail Bracket (1)	 Power Cord (1)	 Screw ST5*40 (10)	 Plastic Wall Plug φ8*40 (10)
 Black side glass panel for two sides visible (1)	 Top left/right bracket for two sides visible (1)	 Bottom left bracket for two sides visible (1)	 Bottom right bracket for two sides visible (1)



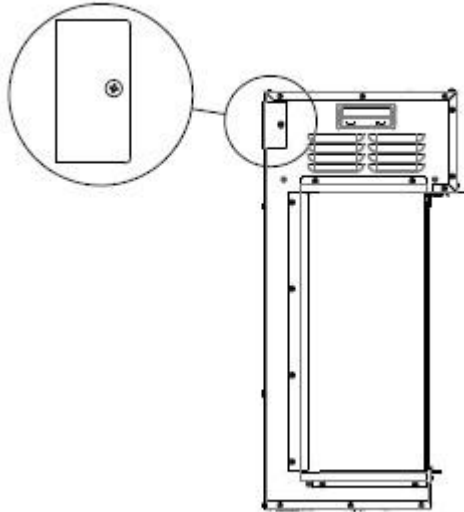
**Dimensions :**



**Installation instructions**

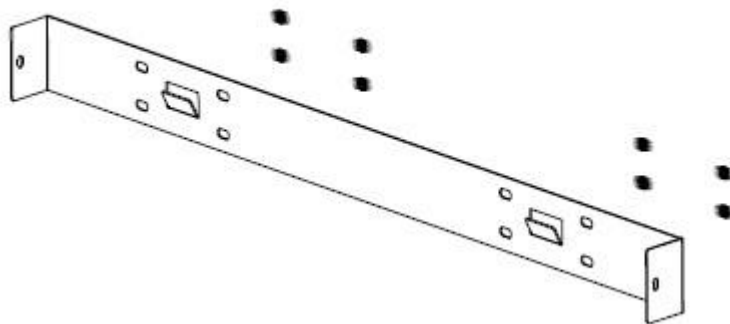
**Remarque: Veillez à laisser suffisamment d'espace pour retirer et remplacer l'écran avant ou le panneau avant optionnel.**

STAP 1:



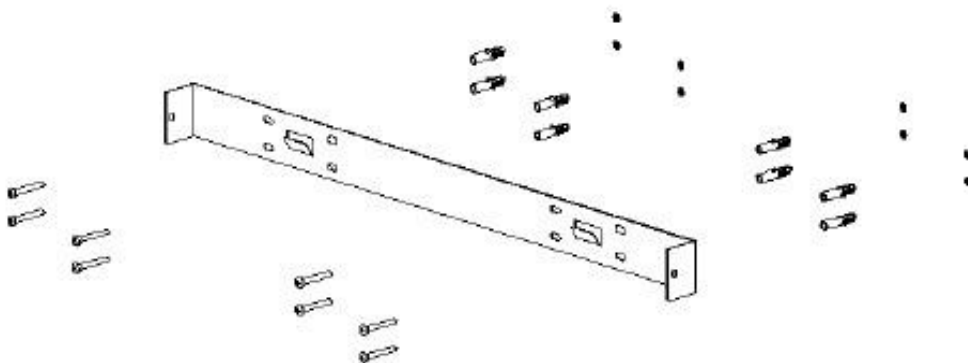
Ouvrez la boîte et sortez le produit. Dévissez le support de montage mural fixé sur les côtés supérieurs gauche et droit.

STAP 2:



Choisissez un mur solide et fixez les supports muraux dans la position où vous souhaitez installer le foyer. Marquez les trous par les trous sur le support. Ensuite, percez  $\Phi 8$  trous sur le mur. Si le mur est en bois massif, il n'est pas nécessaire de percer les trous sur le bois et pas besoin de la prise murale en plastique.

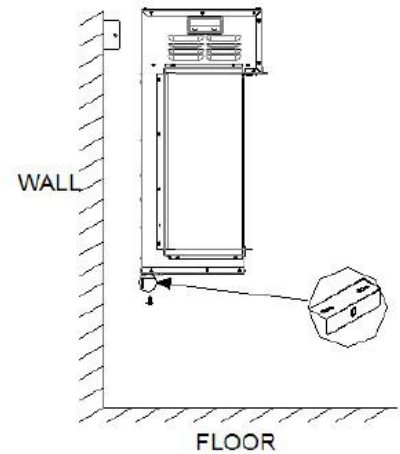
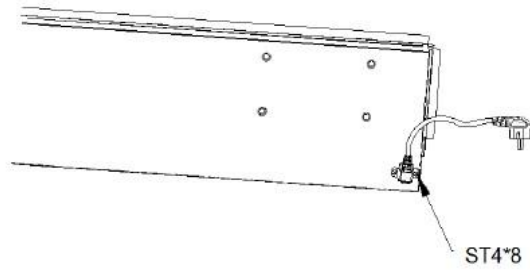
STAP 3:



Clouer la prise murale en plastique dans les trous. Ensuite, utilisez 8 vis ST5 \* 40 pour fixer le support sur le mur.

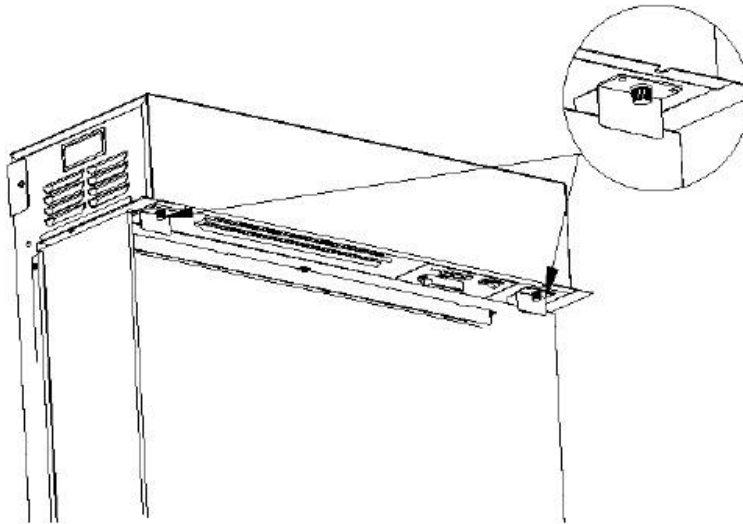
**STAP 4:**

Monter la cheminée sur le mur, ajuster les supports de fixation sur le mur. Ensuite, éteignez la cheminée, fixez les supports par des vis sur la position marqué. Posez l'appareil sur un sol plat, fixez le cordon d'alimentation en bas à droite unité et accrocher l'unité sur le support mural et les supports de fixation



par

**STAP 5:**

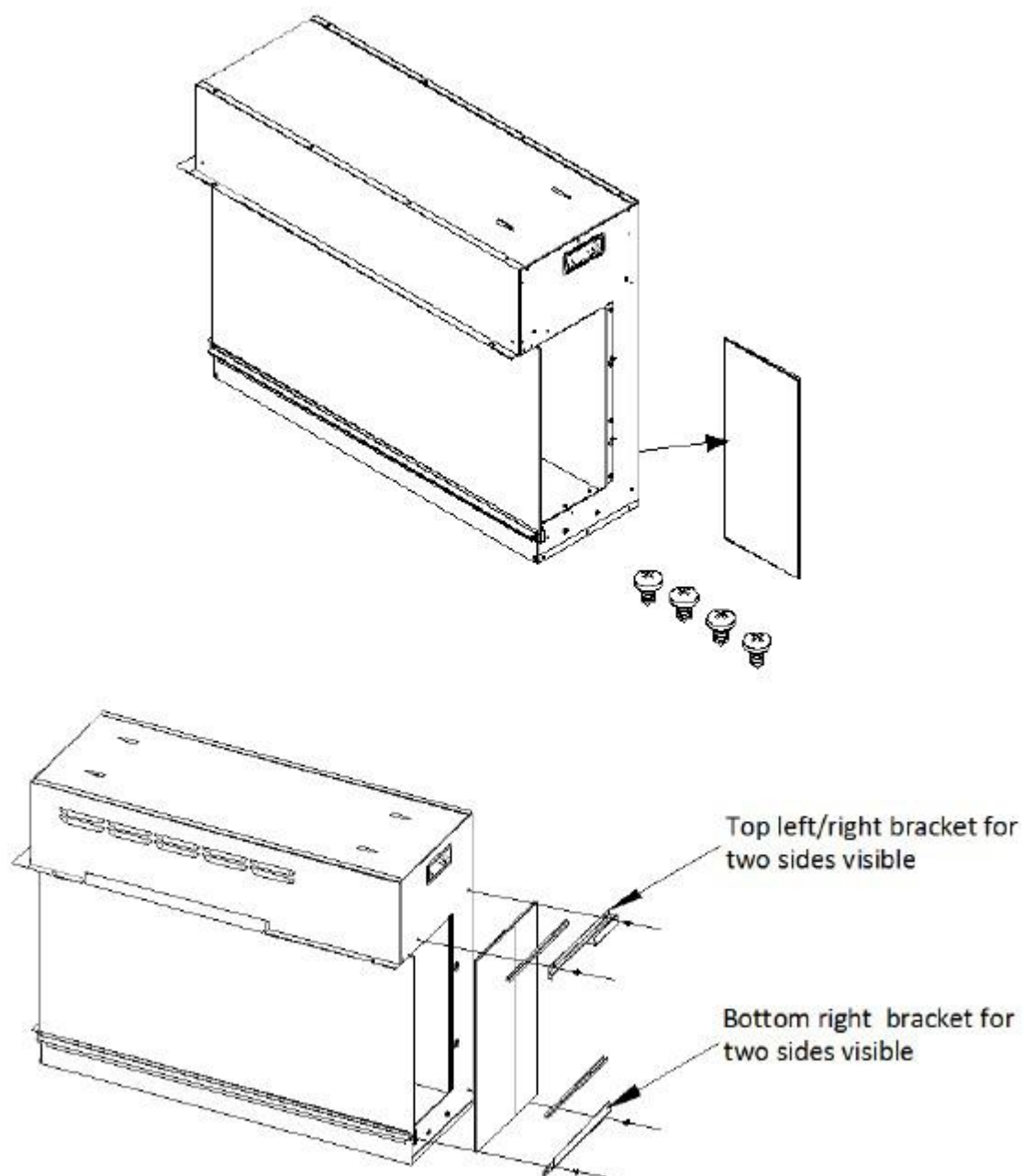


Retirez la vis M5 \* 12 des deux côtés, puis disposez les bûches et les pierres le long de la fenêtre encadrée à l'avant de la chambre de combustion.

STAP 6: Pour le côté droit invisible:

5.9 veuillez suivre les étapes 5.3 à 5.5.

5.10 Utilisez le support supérieur gauche / droit pour les deux côtés visibles et le support inférieur droit pour les deux côtés visibles pour remplacer les supports sur le côté droit de la chambre de combustion.



K

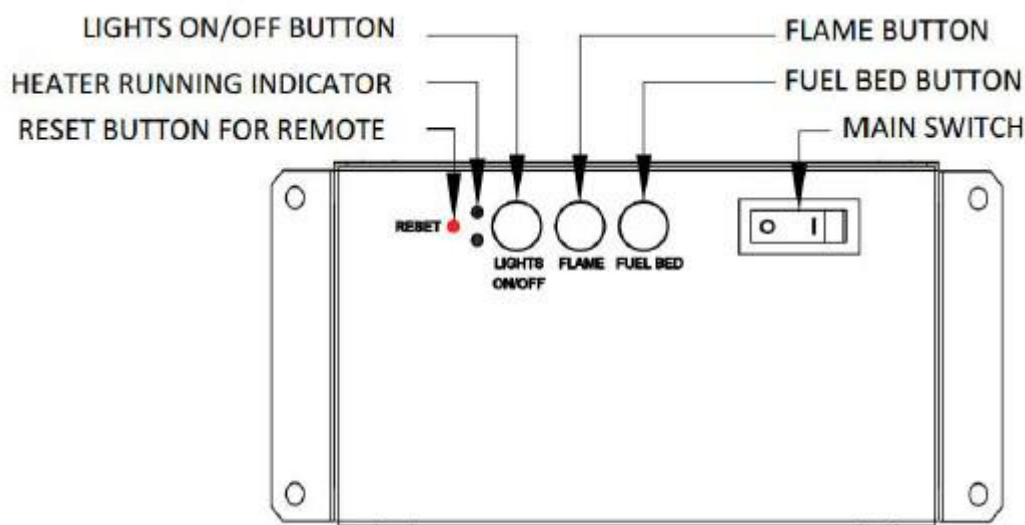
## SECTION 3: MODE D'EMPLOI

Cet appareil peut être utilisé à la fois par la télécommande et le bouton manuel. Une fois que l'appareil est correctement connecté à une prise électrique mise à la terre, allumez l'interrupteur principal situé sur le côté droit de l'appareil. Un signal sonore doit être entendu lors de la première mise sous tension.

**REMARQUE!** Pour utiliser les fonctions de la télécommande et manuel le manuel interrupteur marche / arrêt doit être en 'ON' la position. Afin de protéger le produit ne devienne trop chaud, il ya retard 8s lorsque vous allumez le chauffage, il est également 8s retard lors de l'arrêt du ventilateur de chauffage.

### 3.1 Fonctionnement Bouton manuel

**REMARQUE!** Le bouton manuel sur l'unité de la boîte à feu vous donne pas tous les contrôles de fonction, et son proposer est de contrôler certaines fonctions de base lorsque vous perdez la télécommande. S'il vous plaît utiliser la main à distance fixé pour mener à bien toutes les fonctions



### MANUEL DE MARCHE / ARRÊT

Cet interrupteur permet de chauffe on / off, et permet / interdit l'utilisation de boutons-poussoirs à distance et le panneau.

### BOUTON DE LA FLAMME

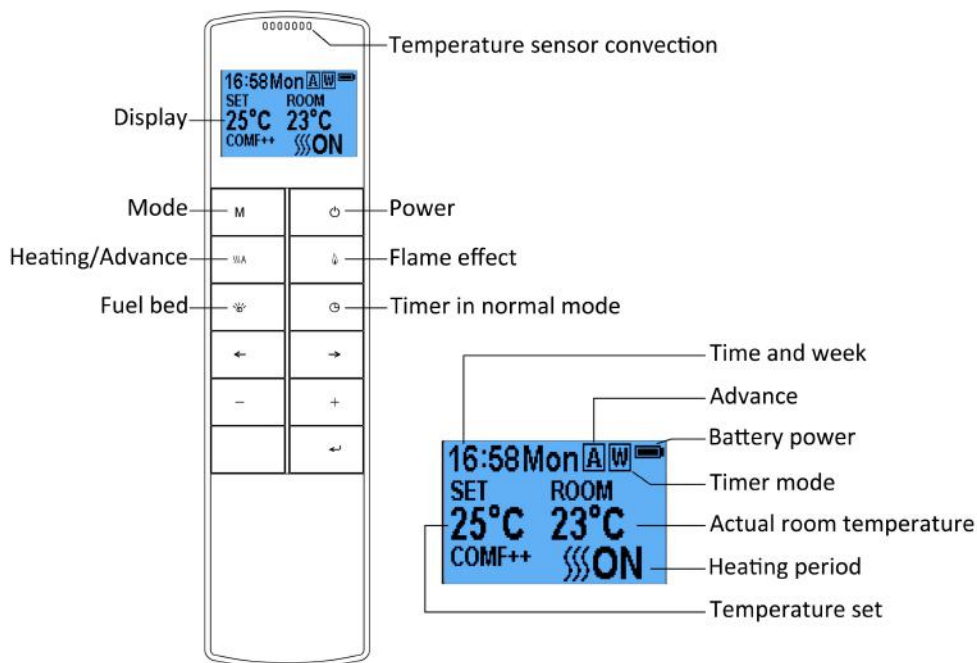
En appuyant sur le bouton d'effet de flamme de l'unité permet de faire défiler quatre effet de flamme. Si vous avez besoin pour contrôler les effets de contre-jour, veuillez utiliser la télécommande.

### 3.2 Fonctionnement combiné à distance

- Assurez-vous que la batterie est installée correctement dans la télécommande.
- La portée de la télécommande est de 4 mètres ou 13 pieds.

### 3.3 Mode d'emploi de la télécommande

- Veillez à ce que les piles soient montées correctement dans la télécommande.
- La portée effective de la télécommande s'étend jusqu'à 4 mètres.



**Important !** Il s'agit d'une télécommande avec thermostat. La télécommande doit se trouver à tout moment dans la pièce où se situe le poêle et elle doit être placée sur une surface plane.


La fréquence de communication entre la télécommande et le poêle est pré-réglée automatiquement. Si la connexion est interrompue, suivez les instructions de l'étape 3.2.24


#### Fonction de veille de la télécommande

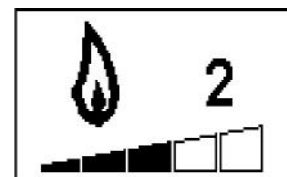
3.2.1 L'affichage de gauche indique l'image lorsque la télécommande se trouve en mode veille.




#### Mise en marche/arrêt du poêle

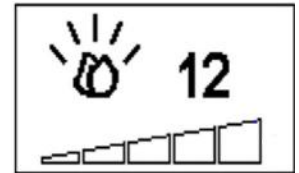
3.2.2 Appuyez sur  pour mettre en marche le poêle avec l'effet de flammes, ou pour arrêter le poêle.

3.2.3 Appuyez sur  pour mettre en marche ou arrêter le poêle avec l'effet de flammes, avec le mode quotidien ou hebdomadaire.




## Moodlight

- 3.2.4 Appuyez sur  pour modifier les réglages de flammes
- 3.2.5 Appuyez sur les boutons « ← » et « → » afin de sélectionner l'un des trois réglages de flammes
- 3.2.6 Appuyez sur les boutons « + » et « - » pour sélectionner l'une des 5 intensités de flamme ou pour désactiver la fonction.



## Éclairage de fond

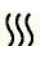
- 3.2.7 Appuyez sur le bouton  pour accéder au menu d'éclairage de fond
- 3.2.8 Appuyez sur « ← » et sur « → » pour sélectionner l'une des 13 couleurs de fond différentes
- 3.2.9 Appuyez sur les boutons « + » et « - » pour sélectionner l'une des 5 niveaux de luminosité ou pour désactiver la fonction.



## Réglages par défaut


- 3.2.10 Les réglages par défaut sont les réglages d'usine. S'ils ne sont pas définis, appuyez sur le bouton **M** jusqu'à ce que le **N** apparaisse dans le coin supérieur droit.
- 3.2.11 Appuyez sur les boutons « + » et « - » pour modifier les réglages de température. Il est préférable de choisir les températures de consigne suivantes : de 17°C à 25°C.



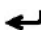
- 3.2.12 Appuyez sur le bouton  **A** pour activer ou désactiver la fonction de chauffage,  ON,  OFF apparaît en bas de l'affichage

**Important : la fonction de chauffage se désactive automatiquement dès que la température souhaitée dans la pièce est atteinte.**


## Réglage de la date, de l'heure et de la température de confort

- 3.2.13 Appuyez sur  pour activer la télécommande. Maintenez le bouton **M** enfoncé pendant 3 secondes.
- 3.2.14 Appuyez sur les boutons « ← » et « → » pour régler le jour, l'heure et la température de confort. Le chiffre qui est modifié est marqué sur l'affichage.
- 3.2.15 Appuyez sur les boutons « + » et « - » pour modifier le chiffre
- Zone horaire – Système 24 heures
  - Sélectionnez la chaleur de confort entre 15 et 25 degrés
  - Vous pouvez choisir entre degrés Celsius et degrés Fahrenheit

## Fonction de minuterie quotidienne

- 3.2.16 La zone horaire suivante correspond aux réglages par défaut. Vous pouvez modifier celle-ci si vous le souhaitez.  
De 06:00 à 08:30  
De 17:00 à 22:00
- 3.2.17 Appuyez sur **M** jusqu'à ce que **D** apparaisse dans le coin supérieur droit de l'affichage. Vous accédez alors au menu de la fonction de minuterie quotidienne.
- 3.2.18 Maintenez le bouton  enfoncé pendant 6 secondes pour ouvrir le menu de minuterie quotidienne. Vous pouvez régler au maximum trois menus d'horaires.
- Appuyez sur « ← » ou sur « → » pour choisir les heures et les minutes ; appuyez ensuite sur « + » ou « - » pour régler l'heure.



- Chaque fois que vous appuyez sur le bouton, vous pouvez ajouter ou soustraire 15 minutes.
- Maintenez  enfoncé pendant 3 secondes ou attendez 10 secondes pour sauvegarder les modifications et pour quitter le menu de minuterie.

### Ajustement de la température

#### 3.2.19

- Appuyez sur le bouton « + » ou « - » afin d'augmenter ou de diminuer la température selon votre souhait.
- ECO signifie 2°C au-dessous de la température de confort pré réglée ; ECO- signifie 4°C au-dessous ; COMF+ signifie 2°C au-dessus ; COMF++ signifie 4°C au-dessus.

3.2.20 Pour contrôler la fonction de minuterie quotidienne, appuyez sur .

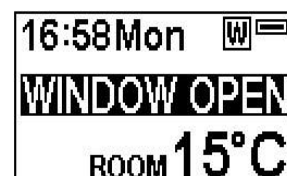
3.2.21 Lorsque la fonction de chauffage doit être désactivée, il est nécessaire de revenir au préalable au mode normal. Ensuite, la fonction de chauffage peut être désactivée.

### Réglage de démarrage adaptatif

3.2.22 Suivant la température pré réglée, le poêle électrique va activer automatiquement la fonction de chauffage. À titre d'exemple, la température souhaitée est de 23 degrés Celsius à 18h. Le poêle va alors se mettre automatiquement en marche à 17h30 pour amener la pièce à une température de 23 degrés à 18h.

### Détection de fenêtres ouvertes

3.2.23 Lorsque la télécommande détecte un courant d'air important, elle émet un avertissement de fenêtre ouverte. La fonction de chauffage est alors activée automatiquement.



### Réglage de la fréquence entre le poêle et la télécommande

3.2.24 Les opérations ci-dessous doivent être exécutées pour la programmation, lorsque vous passez à une nouvelle télécommande ou lorsque l'appareil ne peut pas être commandé par la télécommande :

- Maintenez le bouton Reset (réinitialisation) sur l'appareil enfoncé pendant 3 secondes (une pointe de stylo peut être nécessaire) jusqu'à ce que l'appareil émette 3 signaux sonores brefs. À ce moment, relâchez le bouton.
- Appuyez sur le bouton de la télécommande, la programmation est achevée lorsque l'appareil émet un signal sonore long.

3.2.25 La réinitialisation du code pour la télécommande est nécessaire si l'appareil ou la télécommande fonctionne de manière incorrecte.

- Ouvrez le couvercle à l'arrière de la télécommande.
- Appuyez sur le bouton Reset sur la télécommande.
- Suivez les instructions de l'étape 6b.25

### Rétablissement de la protection thermique

3.2.26 L'appareil est équipé d'un contrôle de sécurité électronique (E.S.). Il s'agit d'un dispositif de sécurité qui coupe le chauffage lorsque l'appareil se met en surchauffe, pour quelque raison que ce soit ; p. ex. lorsqu'il est recouvert. Si le poêle s'arrête de fonctionner alors que l'effet de flammes continue à fonctionner normalement, cela signifie que le contrôle de sécurité électrique est



déclenché. La régulation E.S peut être rétablie uniquement lorsque l'appareil a refroidi et qu'il a été réinitialisé. Pour rétablir le contrôle de sécurité électronique, procédez comme suit :

3.2.27 Mettez l'appareil hors tension (commutateur marche/arrêt manuel) et laissez-le environ 10 à 15 minutes hors tension.

3.2.28 Éliminez toute obstruction de l'échappement du ventilateur soufflant ou des pales du ventilateur, etc. Veillez à ce que l'alimentation électrique soit déconnectée tandis que la fiche se trouve dans la prise de courant.

3.2.29 Mettez l'appareil sous tension et le contrôle de sécurité électronique sera rétabli.

3.2.30 Vérifiez si l'appareil fonctionne correctement.


## 4EME PARTIE : ENTRETIEN




Avertissement : Avant l'entretien et/ou le nettoyage de l'extérieur du poêle électrique, la fiche doit être retirée de la prise de courant. Laissez d'abord refroidir le poêle.

### 4.3 TÉLÉCOMMANDE

Pile pleine 

Pile à moitié pleine 

Les piles sont vides et doivent être remplacées immédiatement 

Au bout de 1 an, il est recommandé de remplacer les piles. La télécommande accueille des piles AAA

Apportez les piles vides à un point de collecte

### 4.4 Nettoyage du poêle électrique

Vous pouvez nettoyer l'extérieur du poêle avec un chiffon doux, humide, non pelucheux. N'utilisez pas de détergent ni de produits à polir. Pour éliminer les traces de doigts ou autres taches sur le panneau avant en verre, utilisez un chiffon doux, humide, exempt de peluches, avec un nettoyant pour vitres domestique de bonne qualité. La vitre avant doit toujours être complètement séchée avec un chiffon propre non pelucheux ou une serviette en papier.



Attention : N'utilisez pas de produits abrasifs sur le panneau en verre. Ne pulvérisez pas de liquides directement sur la surface de l'appareil.



Avertissement : toute autre tâche de maintenance doit être exécutée par un mécanicien agréé.

#### 4.4 Environnement



Jetez les appareils électriques en tant que déchets non triés, utilisez des équipements de collecte séparée. Consultez votre administration locale pour des informations sur les systèmes de collecte disponibles. Si des appareils électriques sont jetés dans des décharges, des substances dangereuses peuvent s'échapper dans la nappe phréatique et se retrouver dans la chaîne alimentaire, provoquant des dégâts au niveau de votre santé et de votre bien-être. Lors du remplacement d'anciens appareils par des appareils neufs, le commerçant est tenu légalement de reprendre votre ancien appareil

à des fins de désinvestissement, au minimum à titre gratuit.



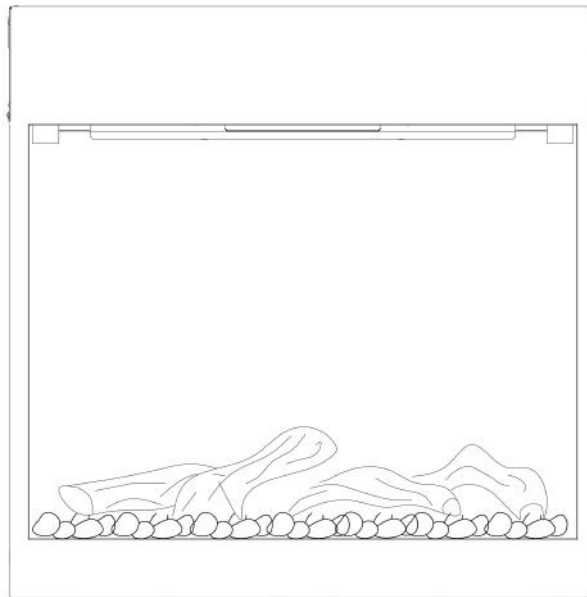
Ce poêle répond aux normes de sécurité EN 60335-1 et EN 60335-2-30 qui concernent les exigences essentielles de la Directive basse tension 2014/35 / UE et aux normes CEM EN 55014-1, EN 55014-2, EN 61000-3-2 et EN 61000-3-3, qui couvrent les exigences essentielles de la norme européenne de compatibilité électromagnétique 2014/30 / UE, et aux normes RED EN300220-2, EN301489-1, EN301489-3 et EN6247, qui couvrent les exigences essentielles de la directive européenne relative aux équipements radio 2014/53 / UE.

GIMEG Nederland B.V. – Strijkviertel 27 – 3454 PH – De Meern – Pays-Bas

Control PCB	Remote Control Receiver	Remote Control Transmitter
Hardware: RC01-041A01 Software: V2	Hardware: RF290B V1.2	Frequency: ASK/OOK 433.92MHZ Maximum transmit power: 10mW Hardware:RF290A-TX-V1.3 Software: RF290A_C_V0.6.0.hex

# Montageanleitung und Gebrauchsanweisung

## Duvin



## Einbau Feuer Elektrisch

### **Wichtig:**

Lesen Sie sich diese Montageanleitung und Gebrauchsanweisung sorgfältig durch, ehe Sie den Kamin installieren und in Gebrauch nehmen.

Die Anleitung muss in unmittelbarer Nähe des Elektrokamin aufbewahrt werden. Beim Weiterverkauf muss diese Anleitung mitgeliefert werden.

Bei nicht bestimmungsgemäßem Gebrauch oder Nichtbeachtung der Sicherheitsvorschriften ist jegliche Haftung ausgeschlossen und kann kein Anspruch auf Garantie gemacht werden.

Wenn Sie Hilfe oder weitere Informationen benötigen, wenden Sie sich bitte an einen anerkannten Servicetechniker, das Helpdesk oder Ihre Verkaufsstelle.

# ABSCHNITT 1: Warnungen und elektrische Spezifikationen

## 1.1 Wichtige Sicherheitshinweise



Dieses Symbol warnt Sie vor möglichen Gefahren das kann töten oder verletzen und / oder anderen

**NICHT:**

- Installieren oder betreiben beschädigte Heizung
- Änderung Heizung
- Betreiben Sie das Heizgerät ohne voll Montage aller Komponenten



**WARNUNG!** Unsachgemäße Installation, Einstellung, Veränderung oder Wartung kann zu Verletzungen oder Sachschäden führen. Siehe an den Eigentümer der Informationen manuell mit dieser Heizung vorgesehen. Für Hilfe oder weitere Informationen konsultieren Sie einen qualifizierten Installateur, Service Agentur oder Ihren Händler.



**WARNUNG!** Bei der Verwendung von elektrischen Heizungen, sollten stets grundlegende Vorsichtsmaßnahmen getroffen, um das Risiko von Feuer, Stromschlag und Verletzungen von Personen, einschließlich der folgenden Reduzieren:

- Verwenden Sie nicht diese Heizung in der unmittelbaren Umgebung einer Badewanne, einer Dusche oder eines Schwimmbeckens.
- Die Heizung muss geerdet werden. Im Zweifelsfall konsultieren Sie einen geeigneten zuständigen Person.
- Um eine Gefährdung durch unbeabsichtigtes Rücksetzen des Temperaturbegrenzers zu vermeiden, kann dieses Gerät nicht über eine externe Schaltvorrichtung, wie zum Beispiel einen Zeitgeber geliefert werden, oder mit der Steuerschaltung, die regelmäßig ein-und ausgeschaltet durch Gebrauchsmuster.
- Das Heizgerät darf nicht unmittelbar unter einer Steckdose befinden.
- Das Gerät kann von Kindern ab 8 Jahren und darüber und Personen mit eingeschränkten physischen, sensorischen oder geistigen Fähigkeiten oder mangels Erfahrung und Wissen, wenn sie wurden Aufsicht oder ausführliche Anleitung zur Benutzung des Geräts in einer sicheren Weise gegeben Jahren verwendet werden und zu verstehen, die damit verbundenen Gefahren.
- Um eine Gefährdung durch unbeabsichtigtes Rücksetzen des Temperaturbegrenzers zu vermeiden, kann dieses Gerät nicht über eine externe Schaltvorrichtung, wie zum Beispiel einen Zeitgeber geliefert werden, oder mit der Steuerschaltung, die regelmäßig ein-und ausgeschaltet durch Gebrauchsmuster.
- Kinder dürfen nicht mit dem Gerät spielen.
- Reinigung und Wartung durch den Benutzer ist nicht von Kindern ohne Aufsicht erfolgen.
- Kinder von weniger als 3 Jahren sollten ferngehalten werden, es sei denn kontinuierlich überwacht.
- Kinder ab 3 Jahren und weniger als 8 Jahren dürfen nur Ein-/ Ausschalten des Gerätes, sofern sie gesetzt worden ist oder installiert in seinen beabsichtigten normalen Position und eine angemessene Aufsicht oder ausführliche Anleitung zur Benutzung des Geräts in einer sicheren Weise gegeben und verstehen die damit verbundenen Gefahren. Kinder ab 3 Jahren und weniger als 8 Jahren dürfen nicht in stecken, zu regulieren und das Gerät reinigen oder Wartung durch den Benutzer führen.

- Einige Teile dieses Produkts können sehr heiß werden und Verbrennungen verursachen. Besondere Aufmerksamkeit ist gegeben, wo Kinder und gefährdete Personen vorhanden sind.
- Nicht abdecken: Um eine Überhitzung zu vermeiden, decken nicht die Heizung.
- Die Bedeutung der Zahl in Kennzeichnung "ACHTUNG: NICHT COVER".
- Wenn das Netzkabel beschädigt ist, muss es durch den Hersteller, seinen autorisierten Service-Center oder professionelle Person repariert werden.



## 1.2 Spezifikationen

















Model No.:	EF277A
Supply Voltage:	AC 220-240V 50Hz
Maximum power consumption:	2KW
Power for flame effect Fey:	12.58W (LED 8,58W + Motor for flame 4W)
Power for Fuel Bed:	7.84W (LED 3.84W + Motor for flame 4W)

### Heat Output:

Nominal heat output (Pnom):	2KW
Minimum heat output(indicative) (Pmin):	1KW
Maximum continuous heat output (Pmax):	2KW

### Auxiliary Electricity Consumption:

At nominal heat output (elmax):	12.5W
At minimum heat output (elmin):	12.0W
In standby mode (elSB):	0.49W

 Remote Handset (1)	 AAA Battery (2)	 Instruction (1)	 Wall Mount Bracket ( 1 ) <b>NOTE:</b> The wall mount bracket is attached to the back of the firebox by two screws.
 Screw ST4*8 (6)	 Resin Log (1 set)	 Grey stones (3 bags)	 Fixing bracket (2)
 Tail Bracket (1)	 Power Cord (1)	 Screw ST5*40 (10)	 Plastic Wall Plug φ8*40 (10)
 Black side glass panel for two sides visible (1)	 Top left/right bracket for two sides visible (1)	 Bottom left bracket for two sides visible (1)	 Bottom right bracket for two sides visible (1)

## Abschnitt 2: Installation

### 2.1 Tools required

Magnetic Phillips Screw Driver  
Bohrhammer

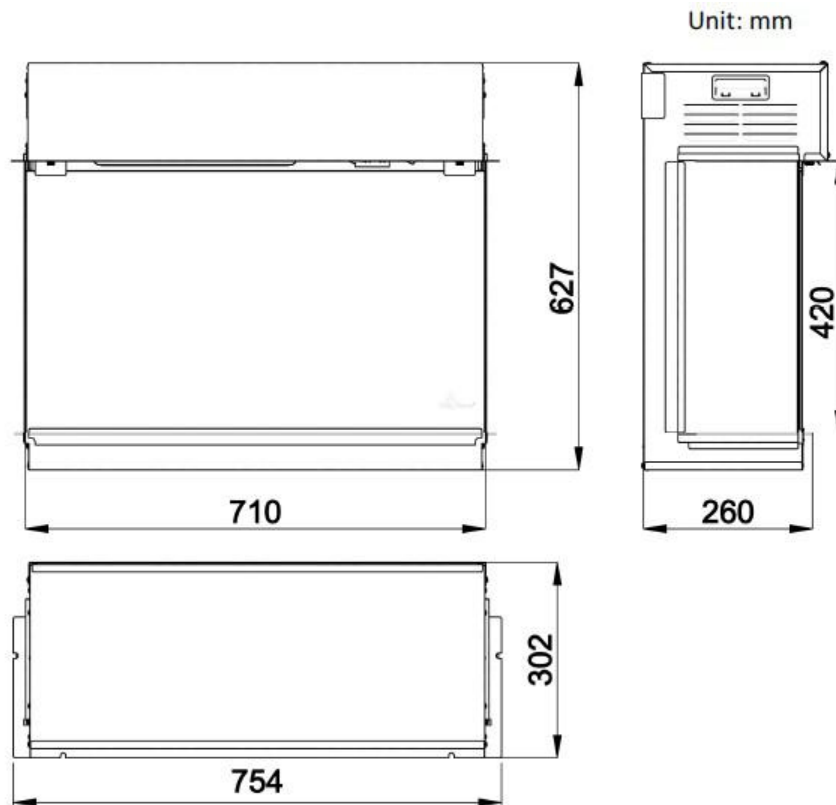
### 2.2 Auspacken des Kamin

**WARNUNG! Verwenden Sie dieses Gerät, wenn ein Teil unter Wasser gestanden hat.**

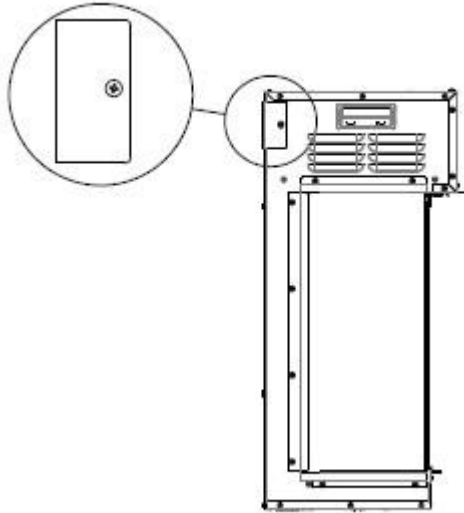
Sofort eine qualifizierte Service-Techniker zu überprüfen und zu ersetzen einen Teil der elektrischen System gegebenenfalls. **Halten Plastikverpackung von Kindern fern.**

- Verpackung vorsichtig öffnen und entfernen Sie den Schaum.
- Entfernen und Entsorgen der Plastiktüte.
- Verantwortlich beim Umgang mit den Verpackungsmaterialien.
- Bewahren Sie die Originalverpackung für zukünftige Transport und / oder Lagerung.
- Prüfen Sie alle Zubehörteile haben werden, bevor Sie die Verpackung zu halten.

### Abmessungen

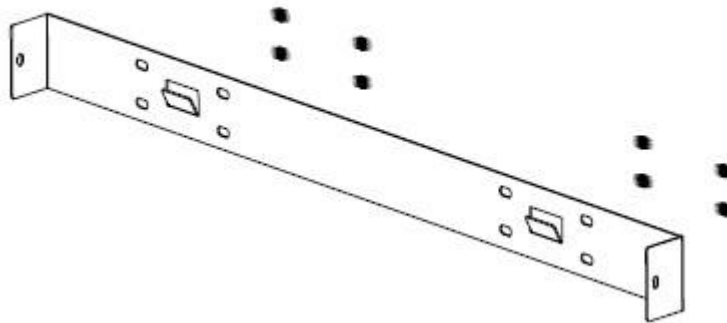


STAP 1:



Öffne die Box und nimm das Produkt heraus. Schrauben Sie die Wandhalterung ab fixiert auf der oberen linken und rechten Seite.

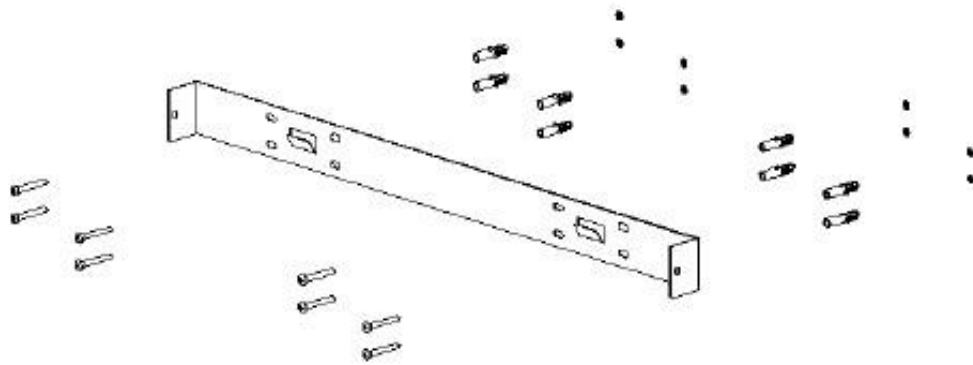
STAP 2:



Wählen Sie eine feste Wand und befestigen Sie die Wandhalterungen an der Stelle, an der Sie den Kamin installieren möchten. Markieren Sie die Löcher durch die Löcher in der Halterung. Bohren Sie dann  $\Phi 8$  Löcher an die Wand. Wenn die Wand aus massivem Holz besteht, ist es nicht notwendig, die Löcher auf dem Holz zu bohren und die Plastikwanddose nicht zu benötigen.



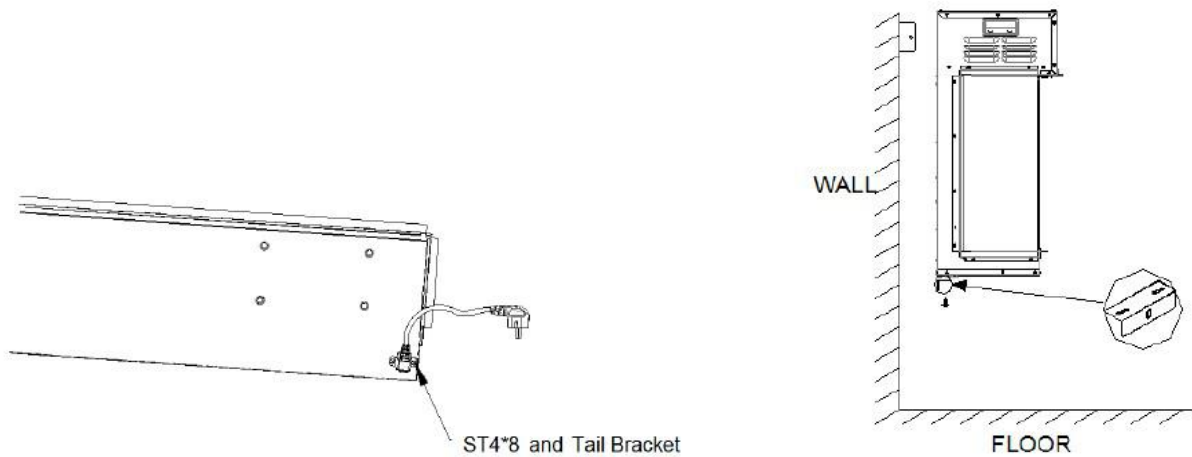
STAP 3:



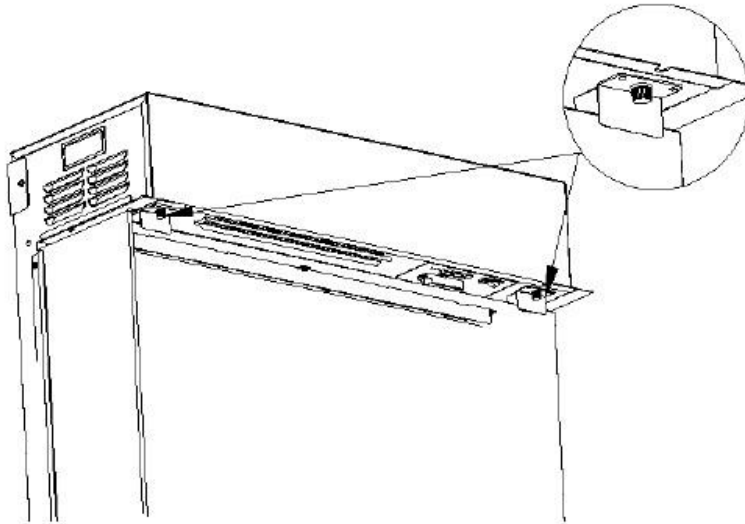
Nagel die Plastikdose in die Löcher. Verwenden Sie dann 8 ST5 \* 40 Schrauben, um die Halterung an der Wand zu befestigen.

STAP 4:

Montieren Sie den Schornstein an der Wand, stellen Sie die Halterungen an der Wand ein. Schalte dann den Schornstein aus und befestige die Halterungen mit Schrauben an der markierten Stelle. Stellen Sie das Gerät auf einen flachen Boden, befestigen Sie das Netzkabel an der unteren rechten Einheit und hängen Sie das Gerät an die Wandhalterung und die Montagehalterungen



STAP 5:

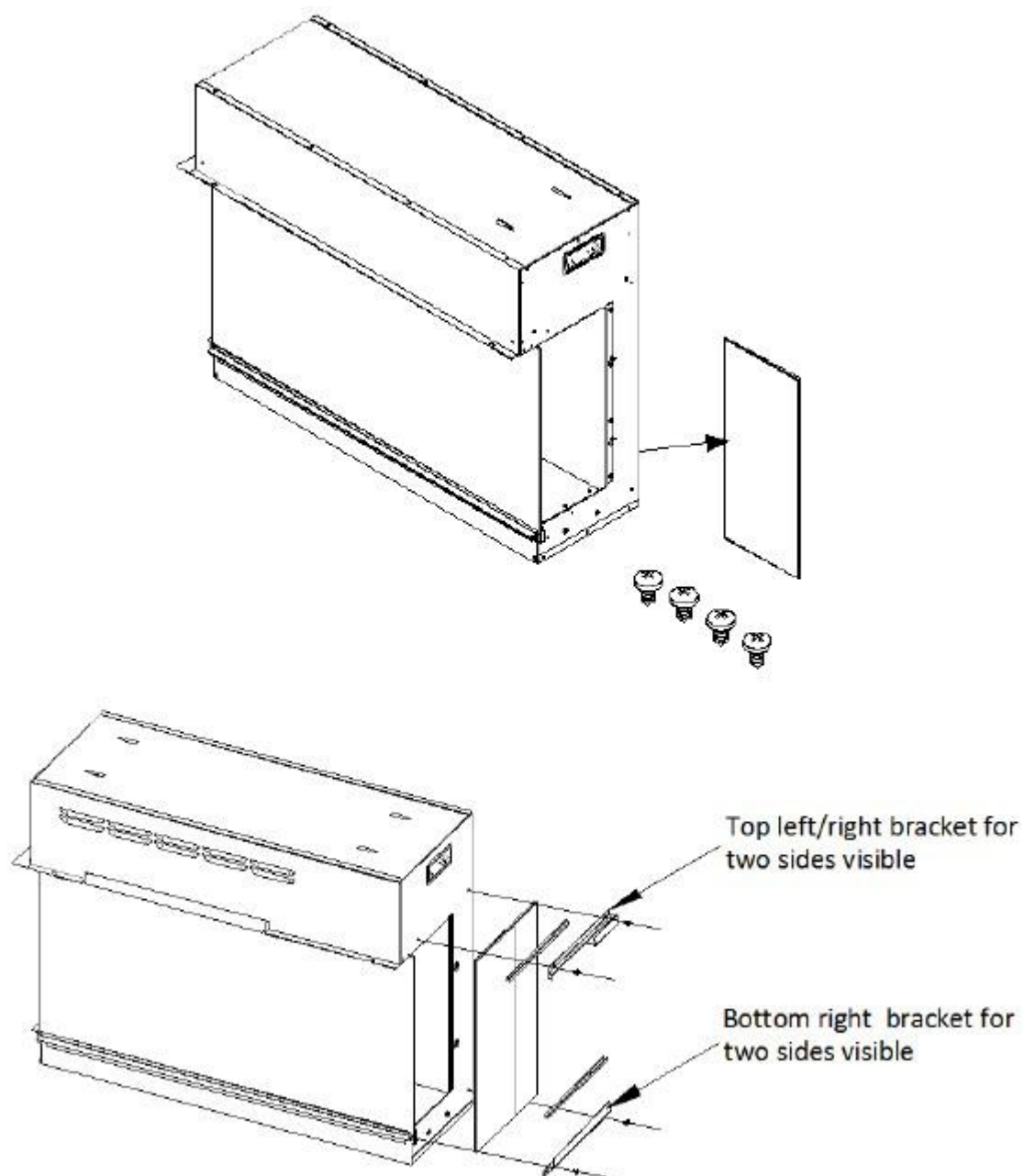


Entfernen Sie die M5 \* 12-Schraube von beiden Seiten, und legen Sie die Stämme und Steine entlang der Aussparung an der Vorderseite der Brennkammer.

STAP 6: Für die unsichtbare rechte Seite:

5.9 folgen Sie bitte den Schritten 5.3 bis 5.5.

5.10 Verwenden Sie die obere linke / rechte Halterung für beide sichtbaren Seiten und die untere rechte Halterung für beide sichtbaren Seiten, um die Halterungen an der rechten Seite der Brennkammer zu ersetzen.



K

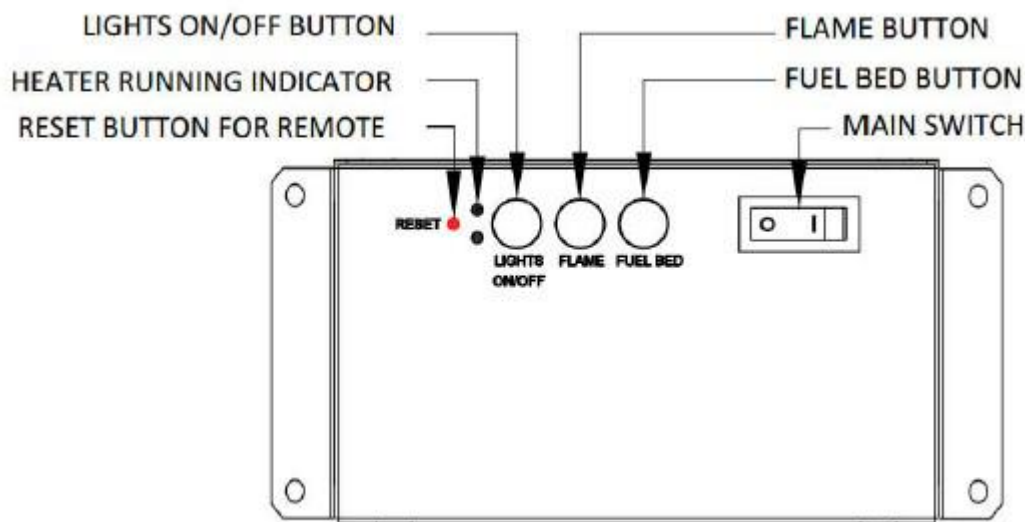
## ABSCHNITT 3: Betriebsanleitungen

Dieses Gerät kann sowohl von Fernbedienung und manuelle Taste betätigt werden. Sobald das Gerät ordnungsgemäß an eine geerdete Steckdose angeschlossen, auf dem Hauptschalter auf der rechten Seite des Gerätes befindet sich wiederum. Ein Piepton sollte gehört werden, wenn das Gerät zum ersten angelegt wird.

**HINWEIS!** So verwenden sowohl Fernbedienung und manuelle Funktionen der manuellen Ein / Aus-Schalter muss in 'ON' sein Position. Um das Produkt zu schützen nicht zu heiß wird, gibt es 8s Verzögerung beim Einschalten der Heizung, auch gibt es 8s Verzögerung beim Ausschalten des Heizgebläse.

### 3.1 Betriebssystem durch manuelle Knop

**HINWEIS!** Die manuelle Taste auf der Feuer-Kiste Gerät nicht versorgen Sie mit allen Funktionskontrolle, und seine vorschlagen, ist, einige grundlegende Funktion zu steuern, wenn Sie die Fernbedienung verlieren. Bitte benutzen Sie die Fernbedienung in die Durchführung aller Funktionen.



#### MANUAL ON / OFF-Schalter

Dieser Schalter schaltet Heizung on / off, und erlauben / verbieten die Verwendung von Remote-und Panel-Tasten.

#### FLAME BUTTON

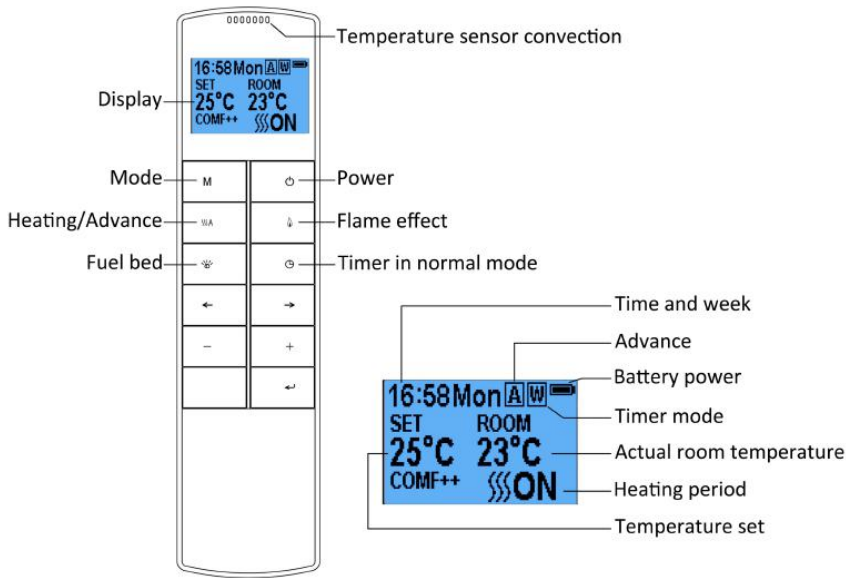
Durch Drücken der Taste Flamme Wirkung das Gerät durchläuft vier Flamme Wirkung. Wenn Sie steuern müssen Hintergrundbeleuchtung Effekte nutzen Sie bitte die Fernbedienung.

### 3.2 Betriebssystem per Remote Handset

- Stellen Sie sicher, dass die Batterie ordnungsgemäß in die Fernbedienung eingebaut ist.
- Die effektive Reichweite der Fernbedienung beträgt bis zu 4 Meter oder 13 Fuß.

### 3.2 Anleitung Fernbedienung

- Vergewissern Sie sich, dass die Batterien richtig in die Fernbedienung eingelegt sind.
- Die effektive Reichweite der Fernbedienung beträgt bis zu 4 Meter.



**Wichtig!** Dies ist eine Fernbedienung mit Thermostat. Die Fernbedienung sollte sich immer im selben Raum befinden, in dem sich der Kamin befindet und auf einer ebenen Fläche stehen.

Die Kommunikationsfrequenz zwischen Fernbedienung und Kamin wird automatisch voreingestellt. Wenn die Verbindung unterbrochen ist, befolgen Sie Schritt 3.2.24.

#### Stand-by-Funktion Fernbedienung

3.2.1 Auf dem Display links erscheint dieses Bild, wenn sich die Fernbedienung im Stand-by-Modus befindet.




#### Ein- und Ausschalten des Kamins

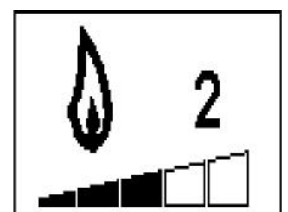
3.2.2 Drücken Sie auf , um den Kamin mit Flammeneffekt ein- oder auszuschalten.

3.2.3 Drücken Sie auf , um den Kamin mit Flammeneffekt im Tages- oder Wochenmodus ein- oder auszuschalten.

#### Flammeneffekt

3.2.4 Drücken Sie auf die  Taste, um die Flammeneinstellungen anzupassen.


3.2.5 Drücken Sie auf die '←' und '→', um eine der drei Flammeneinstellungen zu



wählen.

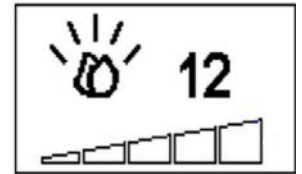
3.2.6 Drücken Sie auf die '+' und '-' Taste, um eine der 5 Flammenintensitäten auszuwählen oder auszuschalten.

### Moodbeleuchtung

3.2.7 Drücken Sie auf die  Taste, um das Menü für die Hintergrundbeleuchtung aufzurufen.

3.2.8 Drücken Sie auf die '←' und '→' Taste, um eine der 13 verschiedenen Hintergrundfarben auszuwählen.

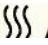


3.2.9 Drücken Sie auf die '+' und '-' Taste, um eine der 5 Flammenintensitäten auszuwählen, die ausgeschaltet werden sollen.



### Standardeinstellungen

3.2.10 Die Standardeinstellungen sind die Fabrikeinstellungen. Wenn diese nicht eingestellt sind, drücken Sie auf die **M** Taste, bis **N** in der rechten oberen Ecke im Display erscheint.


3.2.11 Drücken Sie auf die '+' und '-' Taste, um die Temperatureinstellungen zu ändern. Es ist am besten Einstelltemperaturen zwischen 17°C und 25°C zu wählen.

3.2.12 Drücken Sie auf die  **A** Taste, um die Heizfunktion ein- oder auszuschalten, Im Display unten steht jetzt ON;OFF.



**Wichtig: Die Heizfunktion schaltet sich automatisch ab, wenn die gewünschte Raumtemperatur erreicht ist.**

### Einstellung von Datum, Uhrzeit und Komforttemperatur

3.2.13 Drücken Sie auf die  Taste, um die Fernbedienung einzuschalten. Halten Sie die **M** Taste 3 Sekunden eingedrückt.

3.2.14 Drücken Sie auf die '←' und '→' Taste, um den Tag, die Uhrzeit und die Komforttemperatur einzustellen. Die einzustellende Zahl wird im Display markiert.

3.2.15 Durch Anklicken der Schaltflächen '+' und '-' wird die Zahl eingestellt.

- Zeitzone - 24-Stunden-System
- Wählen Sie die Komforttemperatur zwischen 15 und 25 Grad.
- Sie können zwischen Celsius und Fahrenheit wählen.

### Tägliche Timer-Funktion

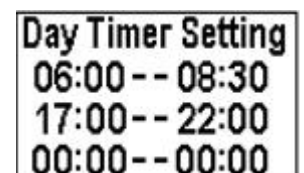
3.2.16 Die folgenden Zeitzonen sind die Standardeinstellungen, die Sie bei Bedarf anpassen können.

06:00 bis 08:30 Uhr

17:00 bis 22:00 Uhr

3.2.17 Drücken Sie auf die **M** bis **D** Taste in der oberen rechten Ecke des Displays. Danach gelangen Sie in das Menü der täglichen Timer-Funktion.

3.2.18 Halten Sie die Taste  **6 Sekunden lang gedrückt**, um das tägliche



Timer-Menü zu öffnen. Sie können bis zu drei Zeitmenüs einstellen.

- Drücken Sie auf '←' or '→', um Stunden und Minuten auszuwählen, drücken Sie auf '+' oder '-', um die Uhrzeit einzustellen.
- Die Minuten können pro Knopfdruck um 15 Minuten erhöht oder verringert werden.
- Halten Sie die Taste 3 Sekunden lang gedrückt oder warten Sie 10 Sekunden, um das Timer-Menü zu speichern und zu verlassen.

### Einstellen der Temperatur

#### 3.2.19

- Drücken Sie auf die '+' oder '-' Taste, um die Temperatur, falls gewünscht, höher oder niedriger einzustellen.
- ECO bedeutet 2°C unter der eingestellten Komforttemperatur, ECO- bedeutet 4°C niedriger, COMF+ bedeutet 2°C höher, COMF++ bedeutet 4°C höher.

3.2.20 Zur Überprüfung der täglichen Timer-Funktion, auf  drücken.

3.2.21 Soll die Heizfunktion deaktiviert werden, muss zuerst in den Normalbetrieb zurückgeschaltet werden. Die Heizfunktion kann dann abgeschaltet werden.

### Adaptive Startreglung

3.2.22 Je nach eingestellter Temperatur schaltet der Ofen automatisch die Heizfunktion ein. Die gewünschte Temperatur beträgt z. B. um 18:00 Uhr 23 Grad Celsius. Der Kamin wird dann automatisch um 17:30 Uhr eingeschaltet, damit die Raumtemperatur um 18:00 Uhr 23 Grad ist.

### Erkennung von geöffnetem Fenster

3.2.23 Wenn die Fernbedienung viel Luftstrom erkennt, öffnet sie das „Warnfenster“. Die Heizfunktion wird dann automatisch eingeschaltet.



### Einstellen der Frequenz zwischen Kamin und Fernbedienung

3.2.24 Die nachstehend aufgeführten Vorgänge sind vor der Programmierung, beim Umschalten auf eine neue Fernbedienung oder wenn das Gerät nicht über die Fernbedienung gesteuert werden kann, durchzuführen:

- Drücken und halten Sie die Reset-Taste am Gerät 3 Sekunden lang fest (Stiftspitze kann erforderlich sein), bis Sie 3 kurze Signaltöne vom Gerät hören, dann die Taste loslassen.
- Drücken Sie die Taste auf der Fernbedienung, die Programmierung ist abgeschlossen, wenn Sie einen langen Signalton vom Gerät hören.

3.2.25 Das Zurücksetzen des Codes für die Fernbedienung ist erforderlich, wenn das Gerät fehlerhaft arbeitet oder die Fernbedienung nicht ordnungsgemäß funktioniert.

- Öffnen Sie die hintere Abdeckung der Fernbedienung.
- Drücken Sie die Reset-Taste auf der Fernbedienung.
- Befolgen Sie die Schritte 6b. 25

### Thermische Abschaltung wieder einstellen

3.2.26 Das Gerät ist mit einer elektronischen Sicherheitskontrolle (E. S.) ausgestattet. Hierbei handelt es sich um eine Sicherheitseinrichtung, die das Feuer abschaltet, wenn das Gerät aus irgendeinem Grund, z. B. bei Bedeckung, überhitzt wird. Wenn der Kamin nicht mehr funktioniert, während der Flammeneffekt normal weiterläuft, bedeutet dies, dass die elektrische Sicherheitssteuerung eingestellt ist. Sie kann erst wieder eingestellt werden, nachdem das Gerät abgekühlt und zurückgesetzt wurde. Das erneute Einstellen des elektronischen Sicherungssystems

geht folgendermaßen:

- 3.2.27 Schalten Sie das Gerät aus (manueller Ein-/Ausschalter) und lassen Sie es für ca. 10-15 Minuten ausgeschaltet.
- 3.2.28 Entfernen Sie alle Hindernisse aus dem Abluftauslass des Kaminventilators oder den Ventilatorflügeln usw. Vergewissern Sie sich, dass die Stromzufuhr unterbrochen ist, während der Stecker eingesteckt ist.
- 3.2.29 Schalten Sie das Gerät aus und die elektronische Sicherheitskontrolle wird neu eingestellt.
- 3.2.30 Überprüfen Sie, ob das Gerät ordnungsgemäß funktioniert.

## TEIL 4: WARTUNG



Warnung: Vor der Wartung und/oder Reinigung der Außenseite des elektrischen Kamins muss das Netzkabel aus der Steckdose gezogen werden. Lassen Sie den elektrischen Kamin kurz abkühlen.

### 4.1 FERNBEDIENUNG

Volle Batterie

Halb volle Batterie

Die Batterien sind leer und sollten sofort ausgetauscht werden.

Nach 1 Jahr wird empfohlen, die Batterien auszutauschen. Für die Fernbedienung werden AAA-Batterien benötigt.

Altbatterien zu einer Sammelstelle bringen

### 4.2 Reinigung des elektrischen Kamins

Sie können für die Außenseite des Kamins ein weiches, feuchtes, fusselfreies Tuch benutzen. Verwenden Sie keine Reinigungsmittel oder polierten Produkte. Um Fingerabdrücke oder andere Flecken auf der Frontglasscheibe zu entfernen, verwenden Sie ein weiches, feuchtes, fusselfreies Tuch mit einem hochwertigen Haushaltsglasreiniger. Die Frontscheibe sollte immer vollständig mit einem sauberen, fusselfreien Tuch oder Papiertuch getrocknet werden.



Warnung: Verwenden Sie keine Schleifmittel auf der Glasscheibe. Sprühen Sie keine Flüssigkeiten direkt auf die Oberfläche des Geräts.



Warnung: Ein autorisierter Techniker muss andere Wartungsarbeiten durchführen.

### 4.3 Umwelt



Elektrogeräte müssen über getrennte Sammelstellen entsorgt werden. Bitte erkundigen Sie sich bei Ihrer Gemeinde nach den verfügbaren Sammelsystemen. Wenn Elektrogeräte auf einer Mülldeponie landen, können gefährliche Stoffe ins Grundwasser und in die Nahrungskette gelangen, was Ihrer Gesundheit und Ihrem Wohlbefinden schaden kann. Beim Austausch von Altgeräten gegen neue Geräte ist der Händler gesetzlich verpflichtet, Ihr Altgerät zumindest kostenfrei zurückzunehmen.



Diese Kamin entspricht den Sicherheitsnormen EN 60335-1 und EN 60335-2-30 bezüglich der grundlegenden Anforderungen der Niederspannungsrichtlinie 2014/35 / EU



und den EMV-Normen EN 55014-1; EN 55014-2; EN 61000-3-2; EN 61000-3-2 und EN 61000-3-3-3, die die grundlegenden Anforderungen der Europäischen Elektromagnetischen Komptabilität 2014/30 / EU und die RED-Normen EN300220-2, EN301489-1, EN301489-3 und EN6247 erfüllen und auch den Anforderungen der europäischen Funkanlagen-Richtlinie 2014/53 / EU entsprechen.

GIMEG Nederland B. V. - Strijkviertel 27 - 3454 PH - De Meern - Niederlande

Control PCB	Remote Control Receiver	Remote Control Transmitter
Hardware: RC01-041A01 Software: V2	Hardware: RF290B V1.2	Frequency: ASK/OOK 433.92MHZ Maximum transmit power: 10mW Hardware:RF290A-TX-V1.3 Software: RF290A_C_V0.6.0.hex